



*Five
line*

AMPLIFIERS

Istruzioni di montaggio
Installation instructions
Instructions de montage
Montageanleitung
Instrucciones para el montaje

PH540 - PH560 - PH590 - PH5130
PH544 - PH564 - PH545

I

- Per una maggior sicurezza nella guida, mantenere il volume non troppo elevato.
- Un'improvvisa interruzione del suono può essere provocata dall'intervento della protezione elettronica sui corto circuiti o da un'eccessivo surriscaldamento. Consultare un rivenditore specializzato.
- Se l'amplificatore viene installato in luoghi chiusi è indispensabile che il volume d'aria disponibile non sia inferiore ad almeno 10 volte il volume dell'amplificatore.
- Installare l'amplificatore in una posizione al riparo da infiltrazioni d'acqua.
- Non installare l'amplificatore capovolto.

Disturbi di schermatura - Per evitare fastidiosi disturbi elettrici di schermatura posizionare i cavi di alimentazione e i cavi segnale distanti fra loro; evitare inoltre di avvicinarli a centraline elettroniche cavo antenna o cavi del sistema elettrico dell'auto.

GB

- To ensure a high security level while driving your car, do not exceed with the radio volume
- A sudden sound interruption can occur when the electronic short-circuit protection gets into action or in case of overheating. In such case, please turn to the nearest specialized PHONOCAR Sales-Point.
- If the amplifier is supposed to be installed in a closed space, make absolutely sure that the air volume is at least 10 times as much as the amplifier volume.
- The amplifier installation position must be free from water infiltration risks.
- Never install the amplifier up-side down.

Interference screening - To avoid annoying electric interference the feed and the signal cables must be at a certain distance from one another and, at the same time, far from the aerial cable, electronic control boxes, battery or any cables regarding the car's electric wiring system.

F

- Afin de réduire les risques d'accidents en voiture, ne pas exagérer avec le volume de votre radio.
- Une soudaine interruption du son peut se vérifier quand la protection électronique sur les courts-circuits entre en action ou en cas de surchauffage. Dans ce cas, il est nécessaire de contacter le spécialiste.
- Quand la position d'installation est dans un milieu fermé, s'assurer que le volume d'air disponible soit au moins 10 fois le volume de l'ampli.
- Installer l'ampli dans une position absolument sans risques d'infiltrations d'eau. • Jamais installer l'ampli renversé.

Parasites - Afin d'éviter de bruits fastidieux de parasites électriques, le câble d'alimentation et celui du signal sont à poser loins d'entre eux et loins du câble antenne, de centrales électroniques de commande, de

la batterie et de câbles du système électrique de la voiture.

D

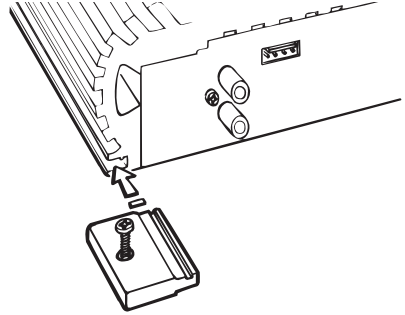
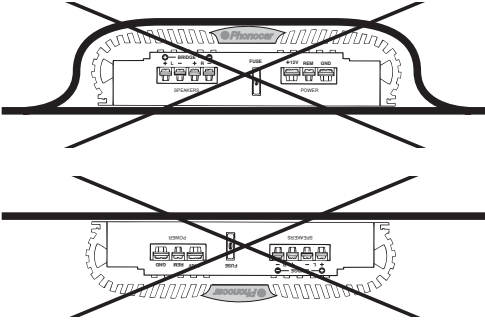
- Um die Sicherheit am Steuer nicht zu beeinträchtigen ist es ratsam, die Lautstärke während des Fahrens nicht zu hoch einzustellen.
- Ein plötzlicher Tonausfall kann bei Auslösung der Kurzschluß-Elektronikschutzschaltung oder bei Überhitzung auftreten. In diesem Fall bitte Ihren Händler zu Rate ziehen.
- Bei Installation in geschlossenem Raum darauf achten, daß das zur Verfügung stehende Luftvolumen mindestens 10 mal das Verstärkervolumen ausmacht.
- Die gewählte Einbaustelle muß frei von Wasser-Eindringungsgefahren sein.
- Verstärker niemals auf den Kopf gestellt einbauen.

Störungs-Abschirmung - Um störende Geräusche zu vermeiden, Stromzufuhr- und Signalkabel gut voneinander entfernt halten und nicht in der Nähe des Antennen- oder Batteriekabels, oder elektronischer Steuerkästen, verlegen.

E

- Para conducir con seguridad, el volumen del equipo no debe ser demasiado alto.
- El sonido puede interrumpirse por intervención de la protección electrónica contra cortocircuitos. Consultar a un revendedor especializado.
- Al instalar el amplificador en lugares cerrados el volumen del aire disponible no debe ser inferior a 10 veces el volumen del amplificador.
- El amplificador debe instalarse en lugares en los que no haya infiltraciones de agua.
- El amplificador no debe instalarse al revés.

Interferencias - para evitarlas, los cables de la señal y los de alimentación deben instalarse distantes entre sí. Además, es aconsejable no colocarlos cerca del cable de la antena, centrales electrónicas, o cables del sistema eléctrico del vehículo.



I

- Individuare il luogo dove l'amplificatore dovrà essere installato rispettando le norme necessarie ad un corretto scambio di calore.
- Non collegare il negativo altoparlanti a massa sulla carrozzeria.
- Non coprire l'amplificatore con tessuto o altro materiale.

GB

- Locate where the amplifier is best to be installed in due consideration of the required heat-exchange.
- The negative speaker pole must not be connected with the mass on the chassis of the car.
- Do not cover the amplifier with any tissue or other material.

F

- Individuer le lieu où l'ampli doit être installé, tout en considération de la nécessité de garantir un échange de chaleur correct.
- Ne pas connecter le négatif des haut-parleurs à la masse de la carrosserie de la voiture.
- Jamais couvrir l'ampli avec du tissu ou d'autres matériaux.

D

- Die geeignetste Einbaustelle ausfindig machen, wobei Rücksicht genommen werden muß auf die Notwendigkeit einer korrekten Wärmeabfuhr.
- Lautsprecher-Minuspole nicht an die Masse der Wagenkarosserie anschließen.
- Den Verstärker niemals mit Stoff oder Sonstigem abdecken.

E

- Elegir el lugar adecuado en el cual instalar el amplificador tomando las medidas necesarias para que el intercambio de calor sea correcto.
- No conectar el negativo de los altavoces a tierra en la carrocería.
- No cubrir el amplificador con tejido u otro material.

I

Per fissare l'amplificatore è indispensabile l'uso dei supporti in plastica presenti nella dotazione. Inserire i supporti nell'apposita corsia posizionandoli nel punto desiderato.

GB

To install the amplifier, please make use of the plastic supports supplied with the package. Insert the plastic supports into the given track and position them as per requirement.

F

Pour fixer l'amplificateur, il est nécessaire d'utiliser les supports en plastique prévus dans la confection. Appliquer les supports en plastique sur le chemin relatif et les positionner selon le cas.

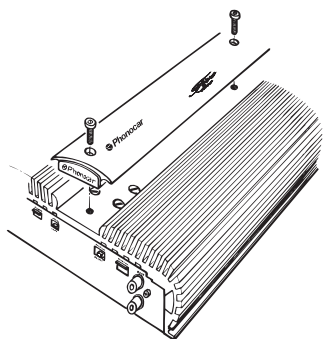
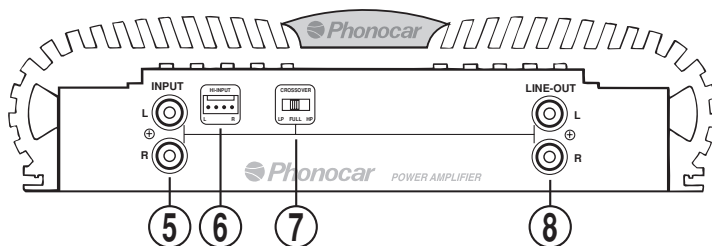
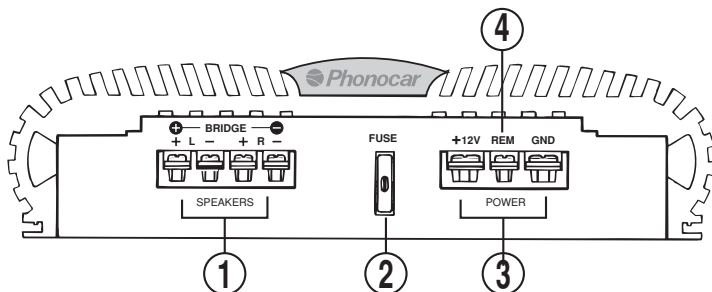
D

Zur Befestigung des Verstärkers, die beigelegten Plastikhalter verwenden. Diese in die vorgegebene Spur eingeben und nach Bedarf positionieren.

E

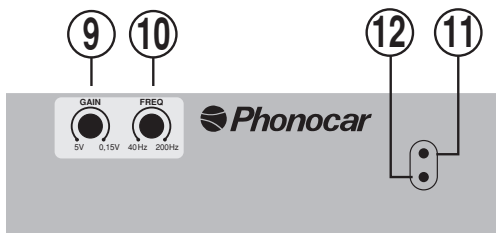
Para fijar el amplificador hay que utilizar los soportes de plástico que están dentro del envase. Introducir los soportes en la guía y fijarlos en el punto deseado.

PH540 - PH560 - PH590 - PH5130

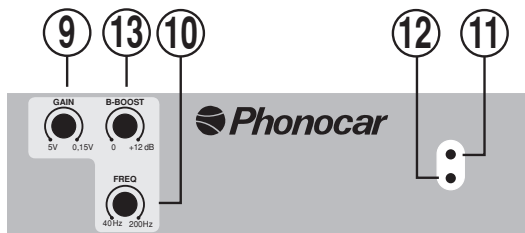


- I** Per accedere ai comandi togliere il coperchio di protezione.
- GB** To get access to the commands, please take off the protection cover.
- F** Pour l'accès aux commandes, veuillez enlever le couvercle de protection.
- D** Um Zugang zu den Einstellvorrichtungen zu bekommen, Schutzblende bitte entfernen.
- D** Para acceder a los mandos de ajustes, quitar la tapa de protección.

PH540



PH560 - PH590 - PH5130



PH540 - PH560 - PH590 - PH5130

I

- 1) Terminali uscite altoparlanti.
- 2) Fusibile.
- 3) Terminali di alimentazione.
- 4) Terminale accensione "Remote".
- 5) Ingresso segnale.
- 6) Ingresso autoradio amplificata.
- 7) Commutatore per funzioni:
FULL - passa banda;
LP - passa basso;
HP - passa alto.
- 8) Uscita segnale per altro amplificatore.
- 9) Regolazione segnale d'ingresso.
- 10) Regolazione frequenze crossover.
- 11) Led accensione.
- 12) Led per intervento protezione.
- 13) Bass-Boost.

GB

- 1) Speaker exits.
- 2) Fuse.
- 3) Feed plus/minus.
- 4) Remote activation.
- 5) Signal input.
- 6) Input from amplified car-radio.
- 7) Switch for:
FULL - full range;
LP - low-pass;
HP - high-pass.
- 8) Signal-Output for additional amplifier.
- 9) Input-signal regulation.
- 10) Crossover frequency regulation.
- 11) Switch-on LED.
- 12) Cut-Off protection LED.
- 13) Bass-Boost.

F

- 1) Sorties haut-parleurs.
- 2) Fusible.
- 3) Alimentation positive/negative.
- 4) Positive d'actionnement "Remote".
- 5) Entrée signal.
- 6) Entrée autoradio amplifiée.
- 7) Commutateur:
FULL - passe-bande;
LP - passe-basse;
HP - passe-haut.

- 8) Sortie signal pour un deuxième amplificateur.
- 9) Régulation signal d'entrée.
- 10) Régulation filtre.
- 11) LED allumage.
- 12) LED intervention protection.
- 13) Bass-Boost.

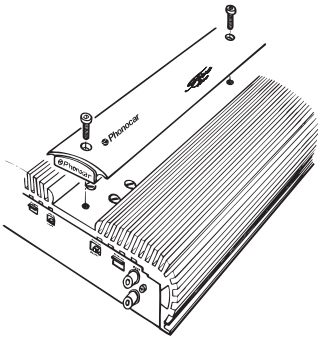
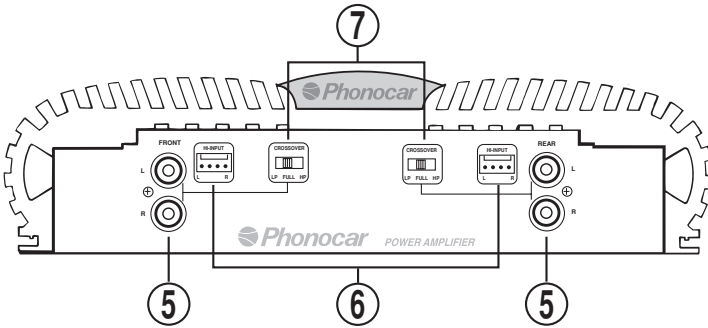
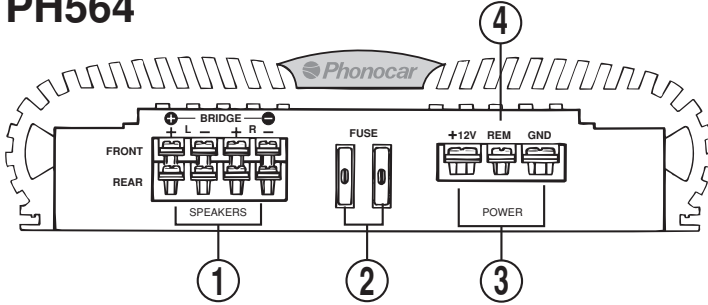
D

- 1) Lautsprecher-Ausgang Rechts-Links.
- 2) Sicherung.
- 3) Versorgung Plus/Minus.
- 4) Remote-Einschalt-Plus.
- 5) Chinch-Input.
- 6) Lautsprecher-Eingang von verstärktem Autoradio.
- 7) Schalter:
FULL - Full Range;
LP - Low-Pass;
HP - High-Pass.
- 8) Signal-Ausgang für Zusatz-Verstärker.
- 9) Eingangsignal-Einstellung.
- 10) Frequenzweichen-Einstellung.
- 11) Einschalt-LED.
- 12) Schutzschalt-LED.
- 13) Bass-Boost.

E

- 1) Salida de los altavoces.
- 2) Fusibles.
- 3) Terminal de alimentación.
- 4) Terminal de encendido.
- 5) Entrada de la señal.
- 6) Entrada de autoradio amplificada.
- 7) Commutador para funciones:
FULL - pasa-banda;
LP - pasa-bajo;
HP - pasa-alto.
- 8) Salida de la señal para otro amplificador.
- 9) Regulación de la señal de entrada.
- 10) Regulación crossover.
- 11) LED de encendido.
- 12) LED de la protección.
- 13) Bass-Boost.

PH544 - PH564



I Per accedere ai comandi togliere il coperchio di protezione.

GB To get access to the commands, please take off the protection cover.

F Pour l'accès aux commandes, veuillez enlever le couvercle de protection.

D Um Zugang zu den Einstellvorrichtungen zu bekommen, Schutzblende bitte entfernen.

D Para acceder a los mandos de ajustes, quitar la tapa de protección.



PH544 - PH564

I

- 1) Terminali uscite altoparlanti.
- 2) Fusibile.
- 3) Terminali di alimentazione.
- 4) Terminale accensione "Remote".
- 5) Ingresso segnale.
- 6) Ingressi autoradio amplificate.
- 7) Commutatore per funzioni:
FULL - passa banda;
LP - passa basso;
HP - passa alto.
- 8) Regolazione segnale d'ingresso.
- 9) Regolazione frequenze crossover.
- 10) Led accensione.
- 11) Led per intervento protezione.

GB

- 1) Speaker exits.
- 2) Fuse.
- 3) Feed plus/minus.
- 4) Remote activation.
- 5) Signal input.
- 6) Input from amplified car-radio.
- 7) Switch for:
FULL - full range;
LP - low-pass;
HP - high-pass.
- 8) Input-signal regulation.
- 9) Frequency crossover regulation.
- 10) Switch-on LED.
- 11) Cut-Off protection LED.

F

- 1) Sorties haut-parleurs.
- 2) Fusible.
- 3) Alimentation positive/negative.
- 4) Positive d'actionnement "Remote".
- 5) Entrée signal.
- 6) Entrée autoradio amplifiée.
- 7) Commutateur:
FULL - passe-bande;
LP - passe-basse;
HP - passe-haut.
- 8) Régulation signal d'entrée.

- 9) Régulation filtre.
- 10) LED allumage.
- 11) LED intervention protection.

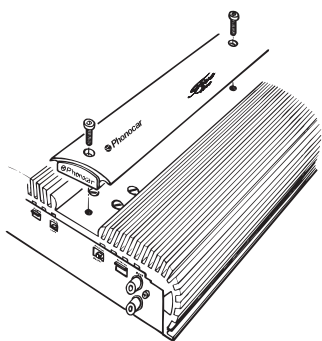
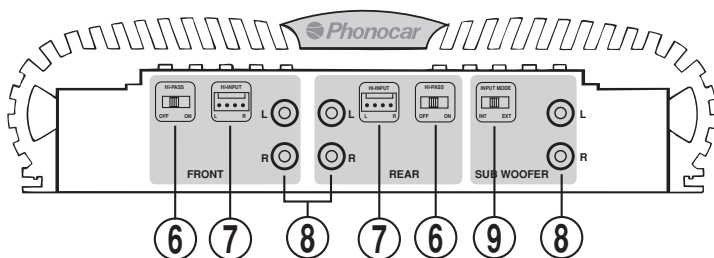
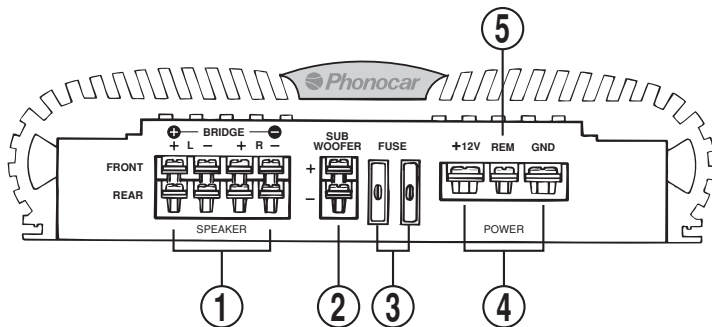
D

- 1) Lautsprecher-Ausgang Rechts-Links.
- 2) Sicherung.
- 3) Versorgung Plus/Minus.
- 4) Remote-Einschalt-Plus.
- 5) Chinch-Input.
- 6) Lautsprecher-Eingang von verstärktem Autoradio.
- 7) Schalter:
FULL - Full Range;
LP - Low-Pass;
HP - High-Pass.
- 8) Eingangsignal-Einstellung.
- 9) Frequenzweichen-Einstellung.
- 10) Einschalt-LED.
- 11) Schutzschalt-LED.

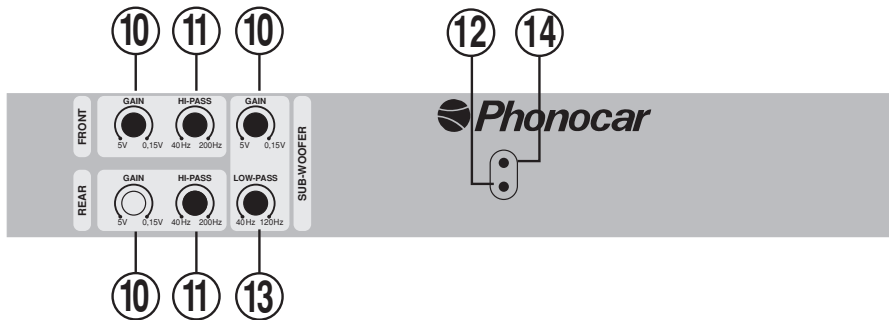
E

- 1) Salida de los altavoces.
- 2) Fusibles.
- 3) Terminal de alimentación.
- 4) Terminal de encendido.
- 5) Entrada de la señal.
- 6) Entrada de autoradio amplificada.
- 7) Conmutador para funciones:
FULL - pasa-banda;
LP - pasa-bajo;
HP - pasa-alto.
- 8) Regulación de la señal de entrada.
- 9) Regulación crossover.
- 10) LED de encendido.
- 11) LED de la protección.

PH545



- I** Per accedere ai comandi togliere il coperchio di protezione.
- GB** To get access to the commands, please take off the protection cover.
- F** Pour l'accès aux commandes, veuillez enlever le couvercle de protection.
- D** Um Zugang zu den Einstellungsrichtungen zu bekommen, Schutzblende bitte entfernen.
- D** Para acceder a los mandos de ajustes, quitar la tapa de protección.



PH545

I

- 1) Terminali uscite altoparlanti.
- 2) Terminali uscita sub-woofer.
- 3) Fusibili.
- 4) Terminali di alimentazione.
- 5) Terminale accensione "Remote".
- 6) Commutatore di funzioni:
OFF - passa banda / **ON** - passa alto.
- 7) Ingressi per segnale amplificato.
- 8) Ingressi per segnale pre-amplificato.
- 9) Commutatore di funzioni:
INT per autoradio con uscite Front/Rear;
EXT per autoradio con uscite
Front/Rear/Sub-woofer.
- 10) Regolazioni segnali in ingresso Front/Rear.
- 11) Regolazioni frequenze crossover Front/Rear.
- 12) Led accensione.
- 13) Regolazione frequenze crossover Sub-woofer.
- 14) Led per intervento protezione.

GB

- 1) Speaker exits.
- 2) Sub-woofer exit.
- 3) Fuses.
- 4) Feed plus/minus.
- 5) Remote activation.
- 6) Switch for:
OFF - pass-band / **ON** - high-pass.
- 7) Amplified signals input.
- 8) Preamplified signals input.
- 9) Switch for:
INT for radios with front/rear exits;
EXT for radios with front/rear+sub-woofer exits.
- 10) Input signal regulation - Front/Rear.
- 11) Crossover frequency regulation - Front/Rear.
- 12) Switch-on LED.
- 13) Crossover frequency regulation - Sub-woofer.
- 14) Cut-Off protection LED.

F

- 1) Sorties haut-parleurs.
- 2) Sortie subwoofer.
- 3) Fusibles.
- 4) Alimentation positive/negative.
- 5) Positive d'actionnement "Remote".
- 6) Commutateur:
OFF - passe-bande / **ON** - passe-haut.
- 7) Entrées signal amplifié.
- 8) Entrées signal preamplifié.

- 9) Commutateur crossover:
INT pour radio avec sorties avant/arrière
EXT pour radio avec sorties avant/arrière
+ subwoofer.
- 10) Régulation signal d'entrée avant/arrière.
- 11) Régulation filtre avant/arrière.
- 12) LED allumage.
- 13) Régulation filtre pour subwoofer.
- 14) LED intervention protection.

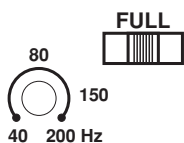
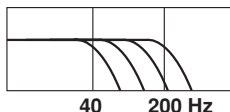
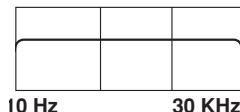
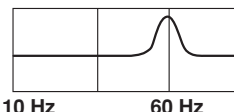
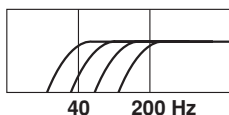
D

- 1) Lautsprecher-Ausgang Rechts-Links.
- 2) Sub-woofer-Ausgang.
- 3) Sicherungen.
- 4) Versorgung Plus/Minus.
- 5) Remote-Einschalt-Plus.
- 6) Schalter:
OFF - passband / **ON** - high-pass.
- 7) Eingang verstärktes Signal.
- 8) Eingang vorverstärktes Signal.
- 9) Schalter-Stellungen:
INT bei Autoradios mit Front/Rear-Ausgang;
EXT bei Autoradios mit Front/Rear
+ Sub-woofer-Ausgang.
- 10) Eingangsignal-Einstellung Front/Rear.
- 11) Crossover-Einstellung.
- 12) Einschalt-LED.
- 13) Crossover-Einstellung - Sub-woofer.
- 14) Schutzschalt-LED.

E

- 1) Salida de los altavoces.
- 2) Terminal salida sub-woofer.
- 3) Fusibles.
- 4) Terminal de alimentación.
- 5) Terminal de encendido.
- 6) Conmutador para funciones:
OFF - pasa banda / **ON** - pasa alto.
- 7) Entrada señal amplificado.
- 8) Entrada señal pre-amplificado.
- 9) Conmutador para funciones:
INT para autoradio con salida front/rear;
EXT para autoradio con salida front/rear
+ subwoofer.
- 10) Control de ganancia front/rear.
- 11) Ajuste crossover front/rear.
- 12) LED de encendido.
- 13) Ajuste crossover subwoofer.
- 14) LED sistema de protección.

PH540 - PH544 - PH545 - PH560 - PH564 - PH590 - PH5130

**LP****FULL****LP - PH545****BASS-BOOST****HP****I**

I tagli di frequenza del crossover sono regolabili. **LP**: attiva i crossover del sub-woofer. Il sub-woofer è utilizzato per rafforzare o completare le basse frequenze riprodotte dai

woofer. Per rafforzare, la frequenza di taglio deve essere compresa fra 70 e 120 Hz, mentre per completare deve essere compresa fra 40 e 70 Hz.

Quando i woofer installati nelle portiere risultano poco potenti o riproducono basse frequenze non controllate è indispensabile l'uso del crossover con commutatore in posizione **HP**. In posizione **FULL** i crossover non sono attivati. La regolazione **BASS-BOOST** permette un incremento delle basse frequenze.

GB

The crossover frequency-cuts can be regulated.

LP: activates the subwoofer crossovers. The subwoofer is used to strengthen or complete the low frequencies produced by the woofer. To strengthen the low frequencies, select a cut-frequency between 70 and 120 Hz. To complete the low frequencies, the cut-frequency has to be between 40 and 70 Hz.

Whenever the door-installed woofers do not seem powerful enough or when the low frequencies appear uncontrolled, it is necessary to switch the crossover into **HP**-position.

In **FULL**-position, the crossovers are inactive.

The **BASS-BOOST**-position allows to increase the low frequencies.

F

Les fréquences de coupe du filtre sont réglables.

LP: pour activer les filtres du sub-woofer. Le subwoofer est utilisé pour renforcer ou compléter les basses fréquences données par le woofer. Pour les renforcer, il faut choisir une fréquence de coupe entre 70 et 120 Hz. Pour les compléter, une fréquence de coupe entre 40 et

70 Hz. Quand les woofers dans les portières donnent une puissance insuffisante ou des basses fréquences incontrôlées, il est nécessaire d'utiliser le filtre en position **HP**.

En position de **FULL**, les filtres se trouvent hors activité. En position **BASS-BOOST** il est possible d'augmenter les basses fréquences.

D

Die Schnittfrequenzen der Frequenzweiche sind einstellbar.

LP: setzt die Subwoofer-Frequenzweichen in Betrieb. Der Subwoofer dient dazu, die Niederfrequenzen der Woofer zu verstärken oder zu vervollständigen. Um sie zu verstärken, muss die Schnittfrequenz zwischen 70 und 120 Hz lauten. Um sie zu vervollständigen, zwischen 40 und 70 Hz.

In den Fällen, in denen tür-installierte Woofer entweder zu schwach erscheinen oder unkontrollierte Niederfrequenzen wiedergeben, ist die Frequenzweiche in **HP**-Stellung zu geben.

In **FULL**-Stellung sind die Frequenzweichen ausgeschaltet.

In **BASS-BOOST**-Stellung bekommen Sie mehr Niederfrequenzen.

E

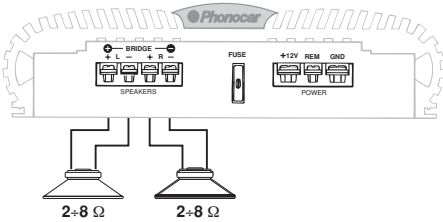
Los cortes de frecuencia del crossover pueden regularse.

LP: activa los crossover del sub-woofer. El sub-woofer se utiliza para potenciar o completar las frecuencias bajas reproducidas por los woofers. Cuando la frecuencia de corte está comprendida entre 70 y 120 Hz las potencia y cuando está comprendida entre 40 y 70 Hz las completa.

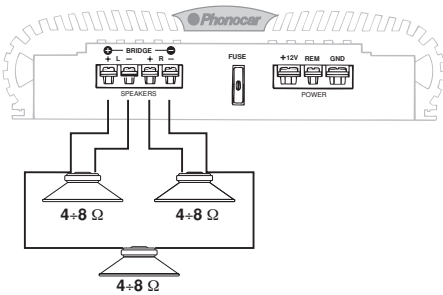
Cuando los woofers están instalados en las puertas pierden potencia y reproducen frecuencias bajas no controladas que hacen indispensable el uso del crossover en posición **HP**. En la posición **FULL** los crossover están desactivados. La función **BASS-BOOST** sirve para aumentar las frecuencias bajas.

**PH540 - PH560 - PH590 - PH5130
CONNECTIONS**

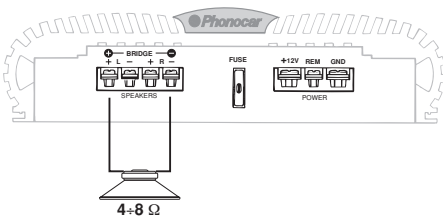
STEREO



**STEREO +
TRIMODE**

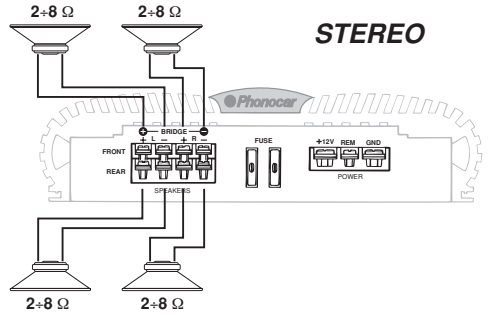


BRIDGE

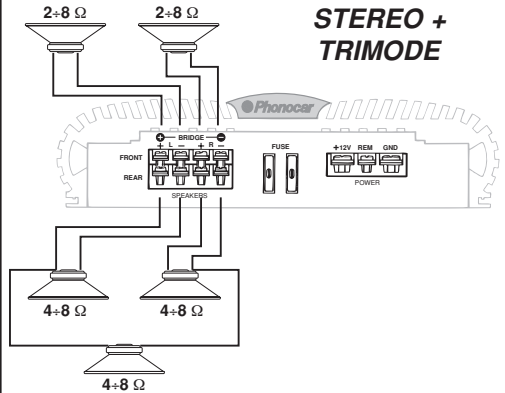


**PH544 - PH564
CONNECTIONS**

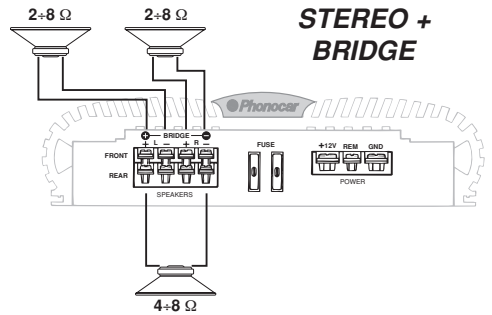
STEREO



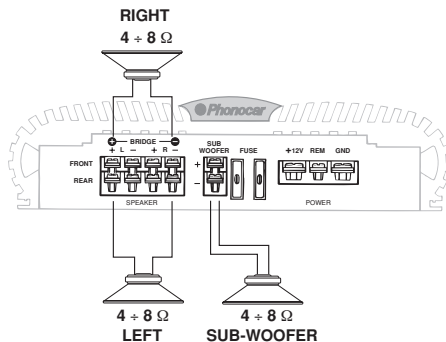
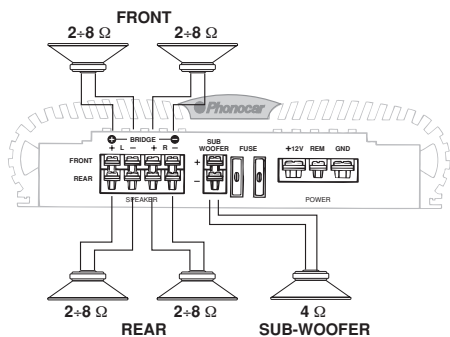
**STEREO +
TRIMODE**



**STEREO +
BRIDGE**



PH545 CONNECTIONS



PROTEZIONI

PROTECTIONS

PROTECTIONS

SCHUTZ-
SCHALTUNG

PROTECCIONES

I

- 1) Cavi altoparlanti a massa
- 2) Corto circuito fra altoparlanti
- 3) Temperatura troppo elevata
- 4) Segnale ingresso troppo elevato
- 5) Fusibile interrotto

GB

- 1) Speaker leads to earth
- 2) Short-circuit between speakers
- 3) High temperature
- 4) Input signal too high
- 5) Interrupted fuse

F

- 1) Câble haut-parleur en masse
- 2) Court-circuit entre les haut-parleurs
- 3) Température élevée
- 4) Signal d'entrée trop élevé
- 5) Fusible coupé

D

- 1) Lautsprecherkabel an Masse
- 2) Lautsprecher-Kurzschluss
- 3) Überhitzung
- 4) Zu hohes Eingangssignal
- 5) Unterbrochene Sicherung

E

- 1) Cable altavoces a tierra.
- 2) Cortocircuito entre los altavoces.
- 3) Temperatura demasiado elevada.
- 4) Señal de entrada demasiado elevado
- 5) Fusible interrumpido

I**Questo apparecchio è garantito per 3 anni dalla data di costruzione.**

Questa garanzia dà diritto alla sostituzione gratuita dei pezzi difettosi la cui causa è da imputarsi a difetti di materiale o fabbricazione. Sarà solo ed esclusivamente competenza del nostro servizio tecnico valutare se il guasto nell'amplificatore è dovuto a cattivo uso o difetto di costruzione.

Non sono coperti da garanzia: avarie da trasporto (graffi, ammaccature e simili). Danni dovuti ad errata installazione dell'apparecchio elettrico o alterazioni derivanti da condizioni ambientali, climatiche o altra natura. Avarie causate da trascuratezza, negligenza, manomissione, incapacità d'uso, o riparazioni effettuate da personale non autorizzato. Se l'apparecchio non funziona correttamente rivolgersi al rivenditore o telefonare al **Centro Assistenza Tecnica Phonocar al N° 0522 - 941621**.

GB**This device is guaranteed for 3 years from the date of manufacture.**

This warranty guarantees the right to replacement, free of charge, of parts exhibiting defects attributable to sub-standard materials or workmanship. It shall be the prerogative of the company's technical staff to assess whether the defect claimed reflects improper use of the amplifier or defect of manufacture.

Warranty does not cover: Damage in transit (scratches, dents, etc.). Damage resulting from incorrect installation of the equipment, from a faulty or inadequate electrical system, or from anomalies caused by environmental or climatic or other conditions. Damage caused by wrong handling, lack of care and attention, tampering, or modifications or repairs attempted by non-authorized persons. Should the appliance be out of order, please turn to your nearest Sales Point or ring **PHONOCAR Italy directly at n°. 0039/0522/941621**.

F**Cet appareil est garanti 3 ans à compter de la date de fabrication.**

La présente garantie donne droit au remplacement gratuit des pièces défectueuses dont la cause est imputable à des défauts de matériel ou de fabrication. Seul notre service technique sera à même de juger de l'origine du dommage: utilisation inadéquate ou défaut de fabrica-

tion. **La garantie ne couvre pas:** Les dommages dûs au transport (griffures, bosselures, etc.). Les dommages dûs à une mauvaise installation de l'appareil, à une insuffisance de l'installation électrique ou à des altérations provoquées par les conditions environnementales, climatiques ou autres. Les pannes causées par une négligence, une intervention incompétente, une incapacité d'utilisation ou des réparations effectuées par du personnel non autorisé. Si l'appareil ne marche pas correctement, veuillez contacter votre revendeur ou téléphoner directement à l'usine **PHONOCAR Italie au n°. vert 0800.90.43.99**.

D**Für dieses Gerät gewähren wir eine 3-jährige Garantie ab Herstellungsdatum.**

Diese Garantie gilt für den kostenlosen Austausch defekter Teile, die auf Grund von Materialfehlern oder Fabrikationsfehlern aufgetreten sind.

Folgende **Ursachen werden nicht von der Garantie abgedeckt:** Unvorsichtiger Transport (Kratzer, Beulen oder ähnliches). Schäden, die auf unsachgemässen Einbau des Gerätes, auf ungenügende Leistung der elektrischen Anlage oder auf Veränderungen aufgrund von Umgebung, Klima etc. zurückzuführen sind. Schäden, die auf nachlässiger Behandlung, schlechter Pflege, unsachgemässer Reparatur oder falscher Benutzung beruhen. Sollte das Gerät nicht funktionieren, bitte Ihren Händler zu Rate ziehen oder **PHONOCAR-Deutschland befragen unter der Rufnr. 07144/82302/0**.

E**La garantía de este aparato dura 3 años a partir de la fecha de fabricación.**

Esta garantía cubre la sustitución de piezas con defectos de material defectuoso o de fabricación.

La garantía no cubre: averías de transporte (rayados, abolladuras, etc.); daños ocasionados por la instalación o alteraciones que deriven de condiciones ambientales, climáticas, etc.; averías causadas por descuido, negligencia, manipulación, incapacidad de uso o reparaciones realizadas por personas no autorizadas. Si el aparato no funciona correctamente dirigirse al vendedor o al Centro de Asistencia Técnica, delegado comercial: **Sr. Verderese Domenico - Tel. 958 30 22 95, Movil 607 59 24 06**.

**CARATTERISTICHE
TECNICHE**

SPECIFICATIONS

MODEL	PH 540	PH 560	PH590
Channels	2	2	2
POWER			
Stereo Watt Max 4Ω	80 x 2	120 x 2	180 x 2
Stereo Watt Rms 4Ω	40 x 2	60 x 2	90 x 2
Mono Watt Rms 4Ω	125	190	250
Frequency response	10 Hz÷30 KHz	10 Hz÷30 KHz	10 Hz÷30 KHz
THD	< 0,2%	< 0,2%	< 0,2%
Signal noise ratio	> 96 dB	> 96 dB	> 96 dB
Input High sensitivity	150 mV / 5 V	150 mV / 5 V	150 mV / 5 V
Input Low sensitivity	50 W max	50 W max	50 W max
Load impedance	2 ÷ 8 Ohm	2 ÷ 8 Ohm	2 ÷ 8 Ohm
Bass-Boost	—	0 ÷ 12 dB	0 ÷ 12 dB
Power supply Volts	14,4V (10÷15,6)	14,4V (10÷15,6)	14,4V (10÷15,6)
Fuse	15 A	25 A	2 x15 A

CROSSOVER ADJUSTABLE 12 dB / Oct.

High pass	40 ÷ 200 Hz	40 ÷ 200 Hz	40 ÷ 200 Hz
Low pass	40 ÷ 200 Hz	40 ÷ 200 Hz	40 ÷ 200 Hz
Dimensions (L-H-P) mm.	235 -56 - 170	235 - 56 - 220	235 - 56 - 280

**CARACTERISTIQUES
TECHNIQUES**
**TECHNISCHE
DATEN**
**CARACTERÍSTICAS
TÉCNICAS**
PH5130
PH 544
PH 564
PH 545

2

4

4

5

260 x 2

80 x 4

120 x 4

80 x 4 + 300 x 1

130 x 2

40 x 4

60 x 4

40 x 4 + 150 x 1

400

90 + 90

150 + 150

90 x 2 + 120 x 1

10 Hz÷30 KHz

10 Hz÷30 KHz

10 Hz÷30 KHz

10 Hz÷30 KHz

< 0,2%

< 0,2%

< 0,2%

< 0,2%

> 96 dB

> 96 dB

> 96 dB

> 96 dB

150 mV / 5 V

150 mV / 5 V

150 mV / 5 V

150 mV / 5 V

50 W max

50 W max

50 W max

50 W max

2 ÷ 8 Ohm

2 ÷ 8 Ohm

2 ÷ 8 Ohm

2 ÷ 8 Ohm

0 ÷ 12 dB

—

—

—

14,4V (10÷15,6)

14,4V (10÷15,6)

14,4V (10÷15,6)

14,4V (10÷15,6)

2 x 20 A

2 x 15 A

2 x 20 A

2 x 30 A

40 ÷ 200 Hz

40 ÷ 200 Hz

40 ÷ 200 Hz

40 ÷ 200 Hz

40 ÷ 200 Hz

40 ÷ 200 Hz

40 ÷ 200 Hz

40 ÷ 120 Hz

235 - 56 - 380

235 - 56 - 280

235 - 56 - 330

235 - 56 - 380



s.p.A. - Via F.lli Cervi, 167/C - 42100 REGGIO EMILIA (Italy)
Tel. (0522) 941621 - Fax (0522) 942452

[http: www.phonocar.it](http://www.phonocar.it) • e-mail: info@phonocar.it