



2 DIN CD-USB-SD/CARD-MP3 PLAYER RECEIVER



ITALIANO

ENGLISH

FRANÇAIS

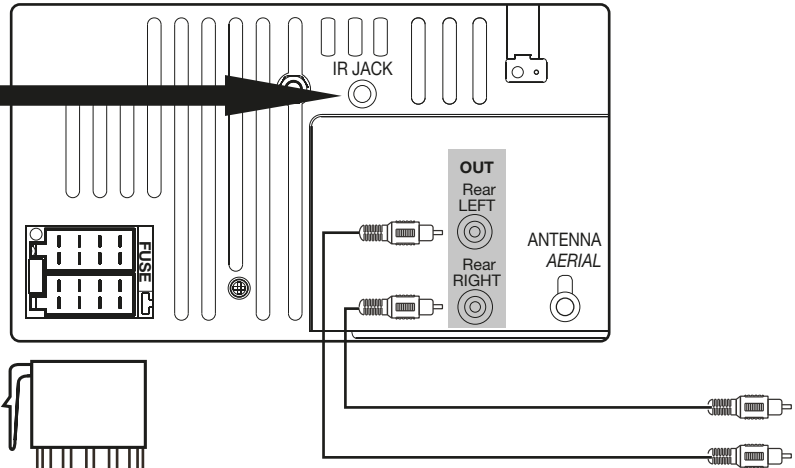
DEUTSCH

ESPAÑOL

MANUALE ISTRUZIONI • INSTRUCTIONS MANUAL
NOTICE DE MONTAGE ET D'EMPLOI • GEBRAUCHSANWEISUNGEN
MANUAL DE INSTRUCCIONES

VM 029

USCITA PER COMANDI AL VOLANTE
STEERING WHEEL COMANDS OUTPUT



+12V ROSSO SOTTOCHIAVE / **RED** IGNITION SWITCH

+ **BLU** / **BLUE** REMOTE

+ **BIANCO** AP ANTERIORE SX / **WHITE** SPEAKERS FRONT LEFT

- **BIANCO-N** AP ANTERIORE SX / **WHITE-BLACK** SPEAKERS FRONT LEFT

+ **VERDE** AP POSTERIORE SX / **GREEN** SPEAKERS REAR LEFT

- **VERDE-N** AP POSTERIORE SX / **GREEN-BLACK** SPEAKERS REAR LEFT

+12V GIALLO PERMANENTE / **YELLOW** MEMORY BACK-UP

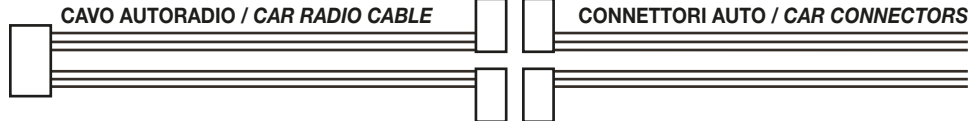
- **NERO** MASSA / **BLACK** GROUND

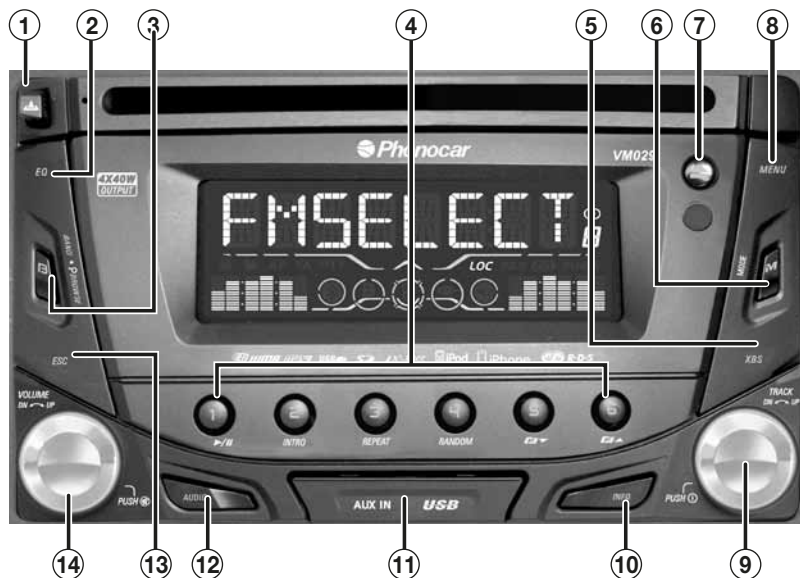
+ **GRIGIO** AP ANTERIORE DX / **GREY** SPEAKERS FRONT RIGHT

- **GRIGIO-N** AP ANTERIORE DX / **GREY-BLACK** SPEAKERS FRONT RIGHT

+ **VIOLA** AP POSTERIORE DX / **VIOLET** SPEAKERS REAR RIGHT

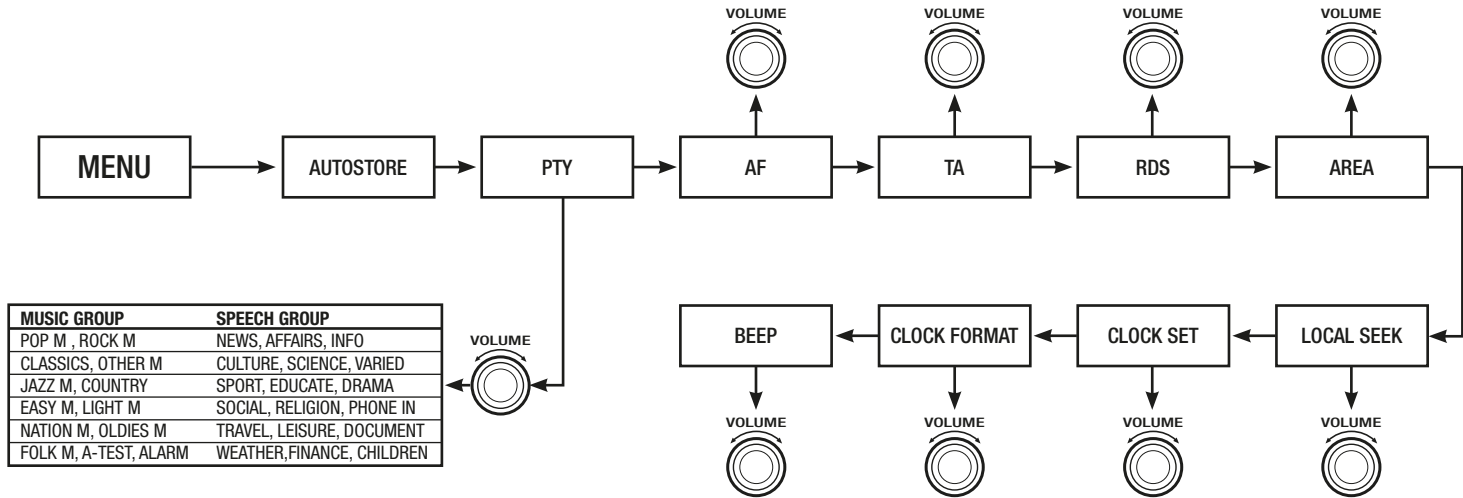
- **VIOLA-N** AP POSTERIORE DX / **VIOLET-BLACK** SPEAKERS REAR RIGHT





1. Sgancia il frontalino
2. **EQ** Equalizzatore
3. **BND** Banda di Frequenza radio
4. Memorie stazioni radio / Controlli riproduzione media
5. **XBS** Funzione Bassi enfatizzati
6. **MODE**.. Seleziona sorgenti
7. Espulsione disco
8. **MENU**.. Menù
9. Accensione / Spegnimento - Seleziona brani - Sintonizzazione
10. **INFO**..... Orario / Informazioni ID3
11. Ingressi: AUX-IN / USB
12. **AUDIO**. Seleziona menù audio
13. **ESC** Seleziona menù precedente
14. Volume / Mute / Seleziona / Conferma (PUSH)
15. Slot SD Card
16. Reset

1. Unlock Front-panel
2. **EQ**..... Equalizer
3. **BND** Radio Frequency Band
4. Radio-Stations Memory / Media-Reproduction Controls
5. **XBS** Bass-boosting Function
6. **MODE**.. Source-Selection
7. CD-Ejection
8. **MENU**.. Menu
9. On/off - Select Tracks - Search Stations
10. **INFO**..... Clock / ID3-Information
11. Inputs: AUX-IN / USB
12. **AUDIO**. Select Audio-Menu
13. **ESC** Return to previous Menu
14. Volume / Mute / Select / Confirm (PUSH)
15. SD-Card-Slot
16. Reset



Per selezionare, ruotare la manopola del **VOLUME** a destra o sinistra, premere per confermare.

AUTOSTORE: Memorizza automaticamente le 6 stazioni radio più potenti.

PTY: Ricerca stazioni in base al programma musicale o notizie varie.

AF: ON/OFF. Ricerca automaticamente la frequenza alternativa quando la ricezione è di bassa qualità e visualizza le informazioni **RDS**.

TA: ON/OFF. Per informazioni sul traffico.

RDS: ON/OFF. Per informazioni su emittente radio.

AREA: Selezionare Europa.

LOCAL SEEK: ON/OFF. Ricerca emittenti locali.

CLOCK SET: Per impostazione orario.

CLOCK FORMAT: Per impostazione visualizzazione orario, 12-24 H.

BEEP: ON/OFF Per impostazione tono tasti.

To select, rotate **VOLUME**-knob to left or right and then press, to confirm.

AUTOSTORE: Automatically memorizes the 6 most powerful radio-stations.

PTY: Research Stations per Musical Programmes or General News.

AF: ON/OFF. Automatically researches an alternative Frequency when reception is of bad quality. Visualizes the **RDS**-information.

TA: ON/OFF. For Traffic-Information.

RDS: ON/OFF. For Radio-Stations information.

AREA: Select Europe.

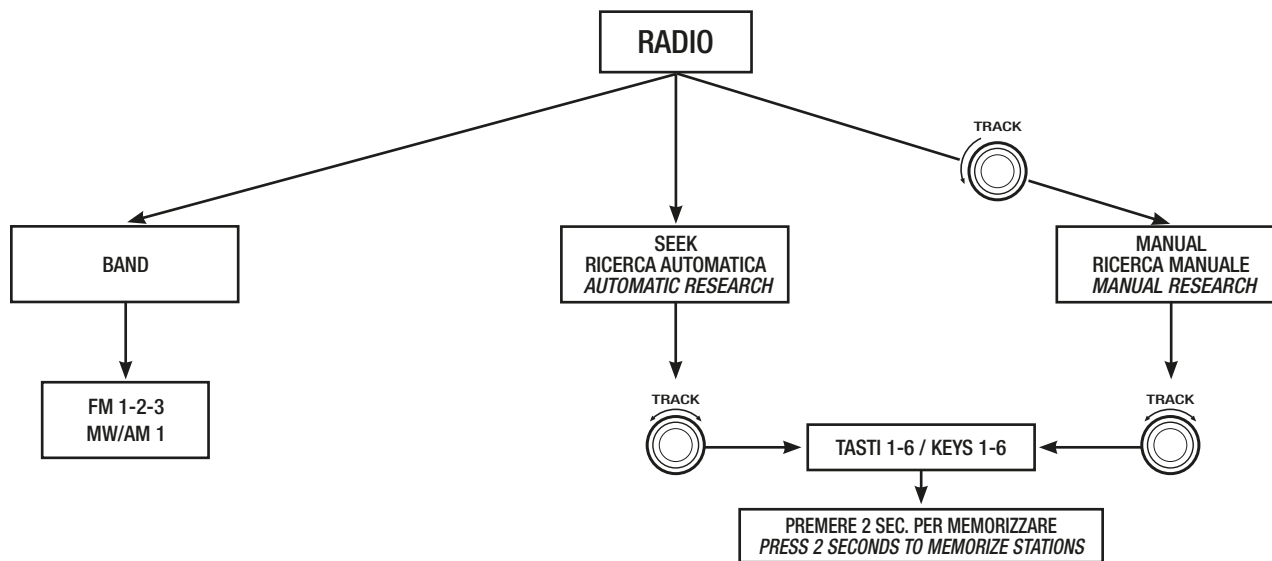
LOCAL SEEK: ON/OFF. Research Local Stations.

CLOCK SET: To set Clock.

CLOCK FORMAT: To set Clock-visualization, 12-24 H.

BEEP: ON/OFF To set key-tone.

Dopo aver effettuato le impostazioni generali sul menù attendere 3 sec. per impostare le frequenze radio preferite.
 After having carried out the general Menu-Settings, wait for 3 seconds and then choose the requested radio-frequencies.



Per selezionare, ruotare la manopola TRACK a destra o sinistra, premere per confermare.

TASTO BAND: Permette di memorizzare 6 stazioni FM per ogni banda e 6 stazioni MW/AM.

SEEK: Ricerca e memorizza automaticamente le 6 stazioni più potenti premendo i tasti da 1-6.

MANUAL: Ricerca e memorizza manualmente le 6 stazioni più potenti premendo i tasti da 1-6.

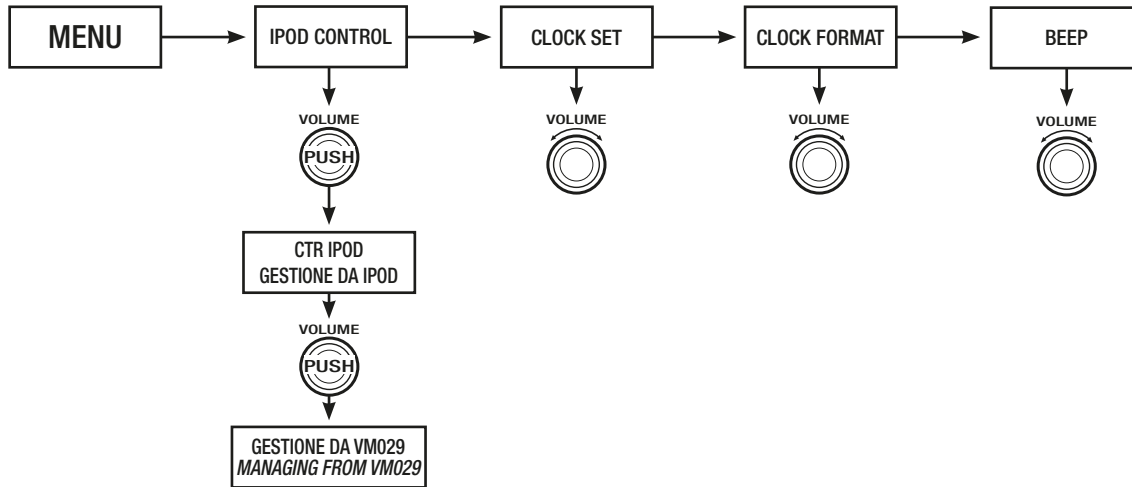
To select, rotate TRACK-knob to left or right and then press, to confirm.

BAND: Allows you to store 6 stations for each band FM stations and 6 MW / AM.

SEEK: Research and automatically stores the 6 most powerful stations by pressing the keys 1-6.

MANUAL: Research and manually stores the 6 most powerful stations by pressing the keys 1-6.

Collegando iPOD-iPHONE all'ingresso USB tramite il cavo originale, inizierà la riproduzione. Premere MENU per visualizzare e gestire tutte le info.
By connecting the iPOD-iPHONE on the USB-input with the original cable that will start playback. Press MENU to view and manage all the info.



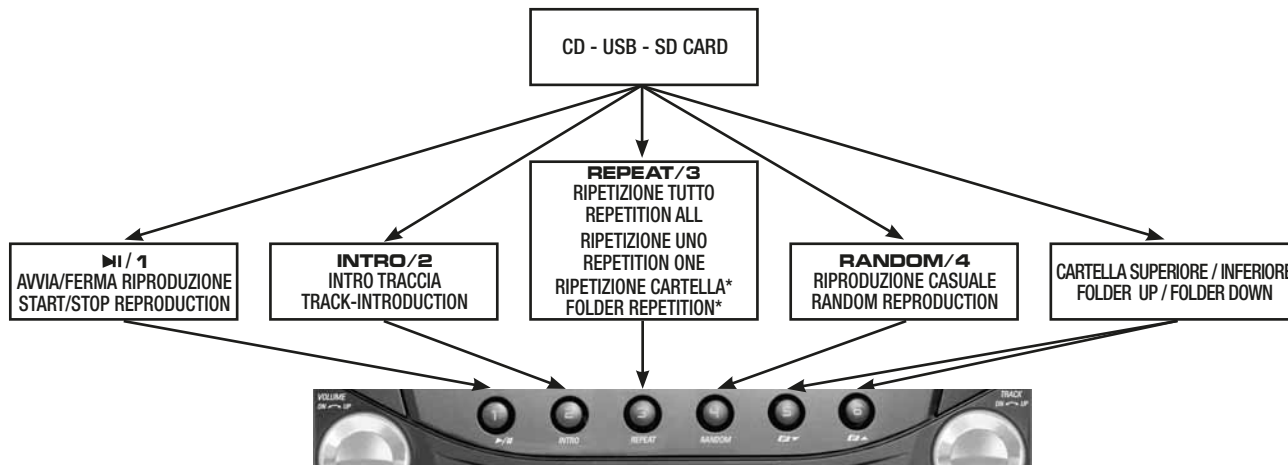
Per selezionare, ruotare la manopola del **VOLUME** a destra o sinistra, premere per confermare.



TASTO BAND: Seleziona l'artista, il brano desiderato, l'album, la playlist, il genere e l'autore.
BAND KEY: *Select Artist, Track, Album, Playlist, Type of Music, Compose.*

La riproduzione di CD-USB-SD/CARD partirà automaticamente all'inserimento della relativa sorgente (CD-USB-SD/CARD).

The playback will start automatically when CD-USB-SD/CARD of its source (CD-USB-SD/CARD).



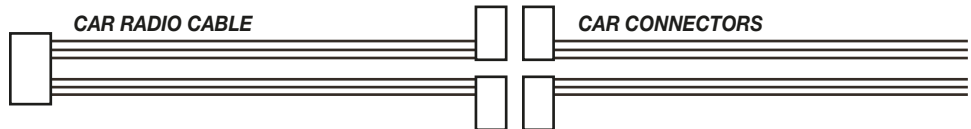
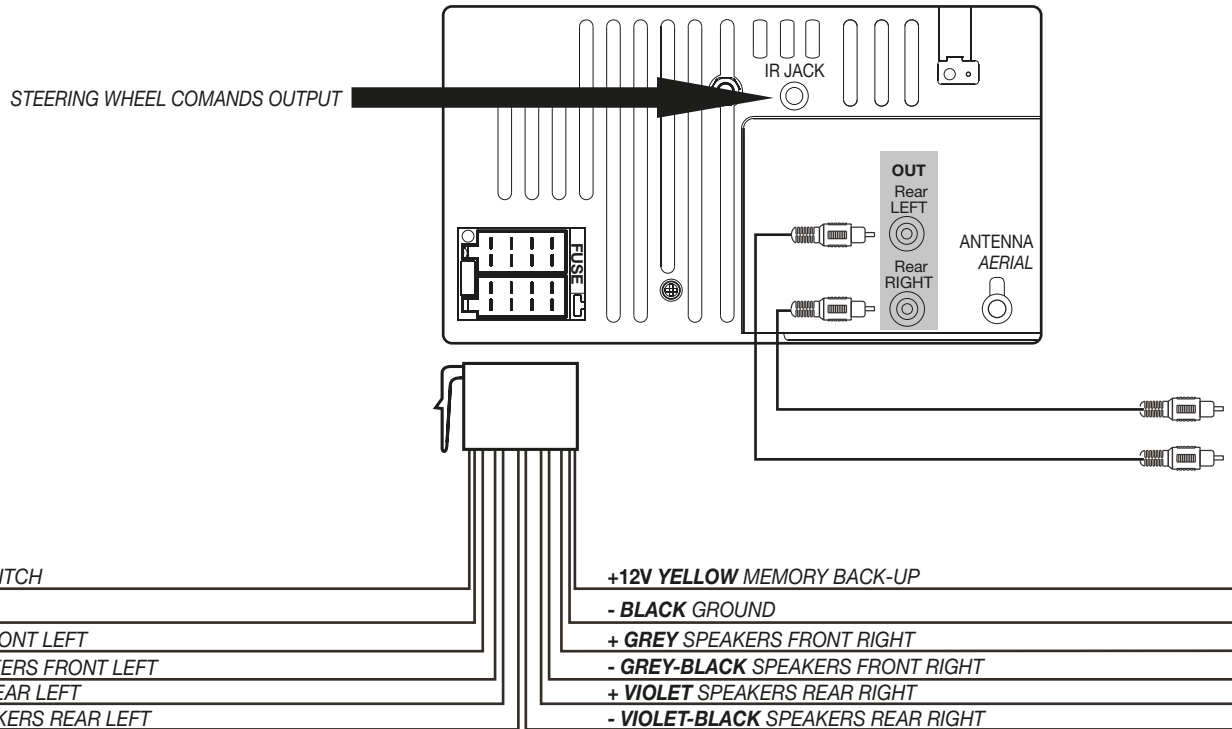
* Tenere premuto per qualche secondo / Hold for a few seconds

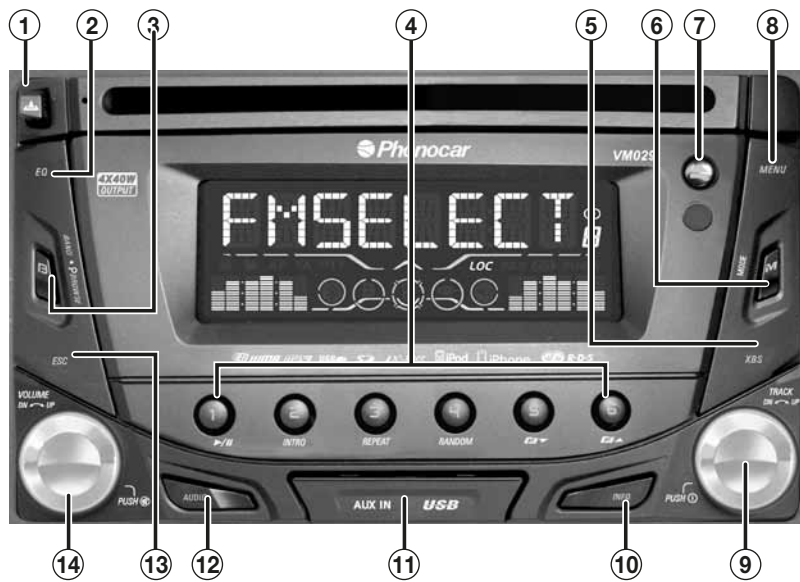
FUNZIONI / FUNCTIONS AUX-IN

Permette il collegamento di sorgenti audio esterne tramite un cavo jack da 3,5 mm Il controllo delle tracce audio si effettua dalla sorgente.

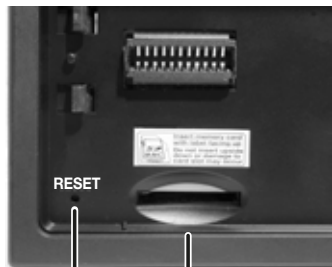
The unit allows the connection of external Audio-sources, by using a 3.5mm Jack-cable. The Audio-tracks are managed on the source.



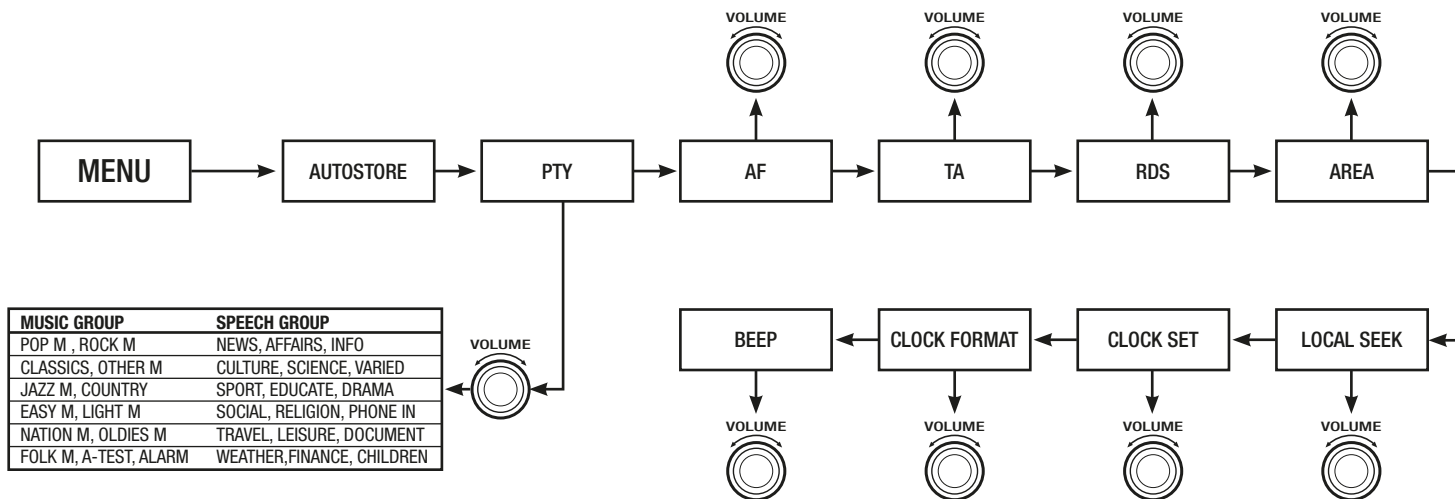




1. Décroche la façade
2. **EQ** Egaliseur
3. **BND** Bande de fréquence Radio
4. Mémoires stations radio / Contrôles reproduction moyenne
5. **XBS** Fonctions basses accentuées
6. **MODE**.. Sélection sources
7. Expulsion CD
8. **MENU**.. Menu
9. Allumage / Extinction – Sélection morceaux – Syntonisation
10. **INFO**..... Horaire / Informations ID3
11. Entrées: AUX-IN / USB
12. **AUDIO**.. Sélectionne Menu audio
13. **ESC** Sélectionne Menu précédent
14. Volume / Mute / Sélection / Valide (PUSH)
15. Slot Carte SD
16. Reset



1. Bedienteil abnehmen
2. **EQ** Equalizer
3. **BND** Radio-Frequenz-Band
4. Radio-Sender-Einspeicherung / Media-Wiedergabe-Funktionen
5. **XBS** Bass-Unterstreichungsfunktion
6. **MODE**.. Wahl der Quelle
7. CD-Auswurf
8. **MENU**.. Menü
9. Ein/Aus - Musikstücke wählen - Radio-Sender wählen
10. **INFO**..... Uhrzeit / ID3-Informationen
11. Eingänge: AUX-IN / USB
12. **AUDIO**.. Audio-Menü wählen
13. **ESC** Zurück zum vorhergehenden Menü
14. Lautstärke / Mute / Wahl / Bestätigung (drücken)
15. SD-Card-Öffnung
16. Reset



Pour sélectionner, tourner le bouton du **VOLUME** à droite ou à gauche, appuyer pour valider.

AUTOSTORE: Mémoire automatiquement les 6 stations radios plus puissantes.

PTY: Recherche des stations selon le programme musical ou infos divers

AF: ON / OFF. Recherche automatiquement la fréquence alternative lorsque la réception est de basse qualité et visualise les informations RDS.

TA: ON / OFF. Pour les informations sur la circulation

RDS: ON / OFF. Pour les informations sur l'émetteur radio

AREA: Sélectionner Europe

LOCAL SEEK: ON / OFF. Recherche les émetteurs locaux

CLOCK SET: Pour régler l'horaire

CLOCK FORMAT: Pour programmer la visualisation horaire, 12-24 H

BEEP: ON / OFF Pour régler le volume des touches

Für die Wahl, Lautstärke-Knopf nach links bzw. rechts drehen, und per Knopfdruck bestätigen.

AUTOSTORE: Speichert Automatisch die 6 stärksten Radiosender ein.

PTY: Sender-Suche nach Musik-Programmen oder Allgemein-Infos.

AF: ON/OFF. Bei schlechter Empfangsqualität, automatische Suche nach einer Ersatz-Frequenz. Aufzeichnung der RDS -Infos.

TA: ON/OFF. Verkehrs-Informationen.

RDS: ON/OFF. Radio-Sender-Informationen.

AREA: Europa-Wahl.

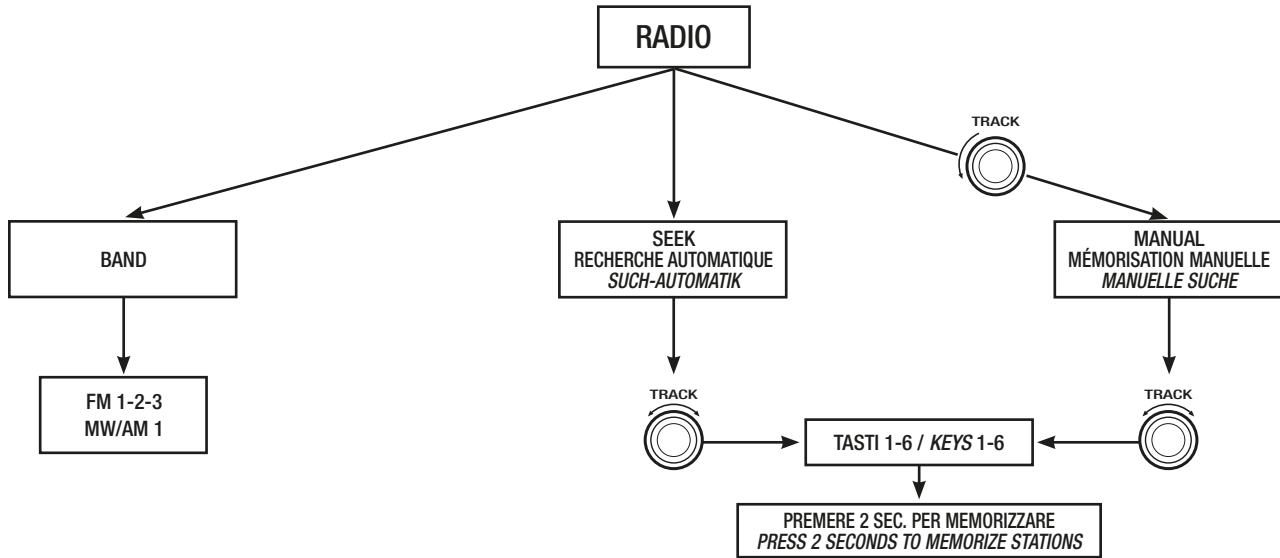
LOCAL SEEK: ON/OFF. Suche Lokal-Sender.

CLOCK SET: Uhrzeit einstellen.

CLOCK FORMAT: Wahl der Uhrzeit-Anzeige, 12-24 H.

BEEP: ON/OFF Tasten-Ton festlegen.

Après avoir effectué les réglages généraux sur le menu, attendre 3 secondes pour programmer les fréquences radio préférées.
 Nachdem die einzelnen Menü-Einstellungen vorgenommen worden sind, 3 Sekunden warten und dann die gewünschten Radio-Frequenzen wählen.



Pour sélectionner, tourner le bouton du TRACK à droite ou à gauche, appuyer pour valider.

BAND: Permet de stocker 6 stations pour chaque bande FM des stations et 6 MW / AM.

SEEK: Recherche et enregistre automatiquement les 6 stations les plus puissantes en appuyant sur les touches 1-6.

MANUEL: Rechercher manuellement et stocker 6 stations plus puissant en appuyant sur les touches 1-6.

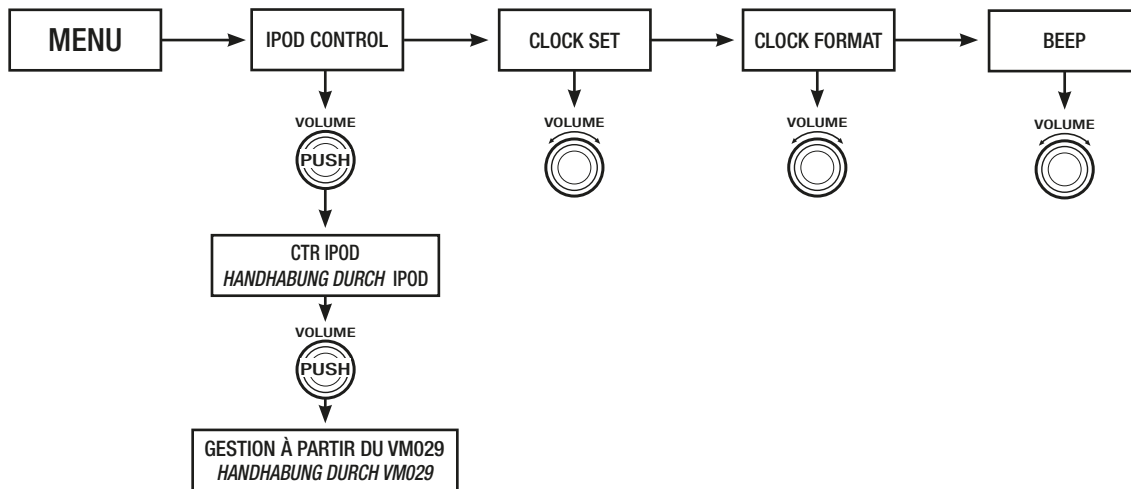
Für die Wahl, Track-Knopf nach links bzw. rechts drehen, und per Knopfdruck bestätigen.

BAND: Sie können 6 Sender pro Band UKW-Sender und 6 MW store / AM.

SEEK: Forschung und speichert automatisch die 6 stärksten Sender mit den Tasten 1-6.

MANUAL: Manuell suchen und speichern 6 Stationen stärker durch Drücken der Tasten 1-6.

En branchant iPod – iPhone à l'entrée USB, va lancer la lecture. Appuyez sur MENU pour afficher et gérer toutes les informations.
 Durch den Anschluss an den USB-iPod-iPhone wird abgespielt. Drücken Sie MENU zum Anzeigen und Verwalten aller Daten.



Pour sélectionner, tourner le bouton du VOLUME à droite ou à gauche, appuyer pour valider.

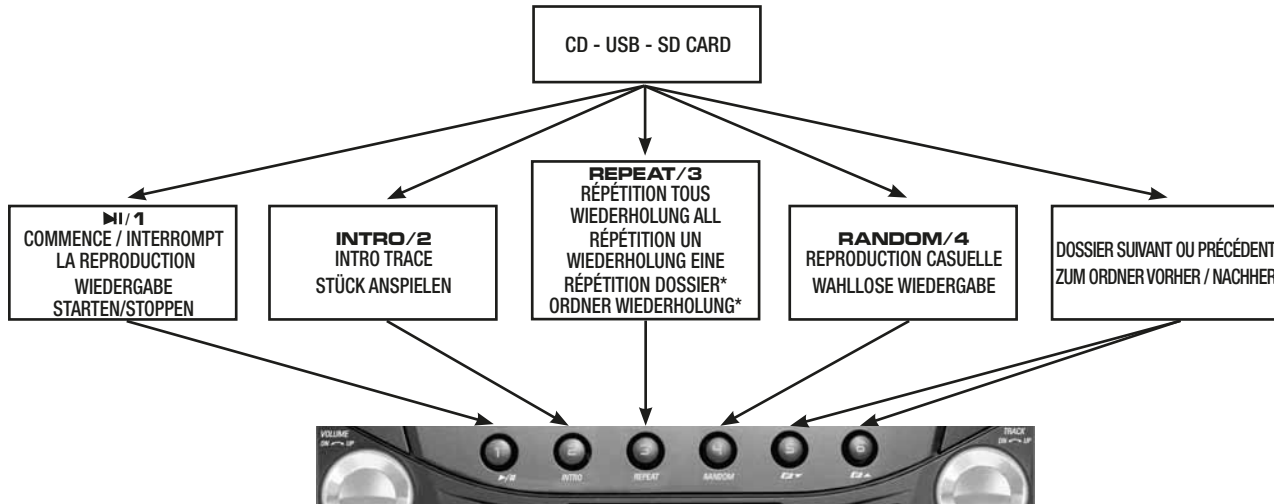


BAND: sélectionne l'artiste, la chanson désirée, l'album, la playlist, le genre et l'auteur

BAND: Wahl vornehmen: Artist, Musikstück, Album, Playlist, Musik-Art, Verfasser.

La lecture démarre automatiquement quand CD-USB-SD/CARD de sa source (CD-USB-SD/CARD).

Die Wiedergabe startet automatisch, wenn von ihrer Quelle (CD-USB-SD/CARD) CD-USB-SD/CARD.



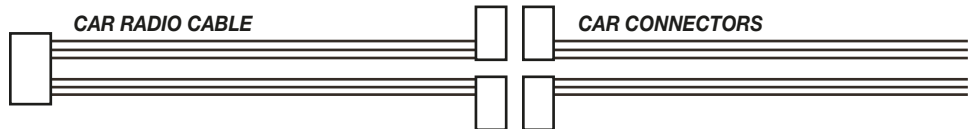
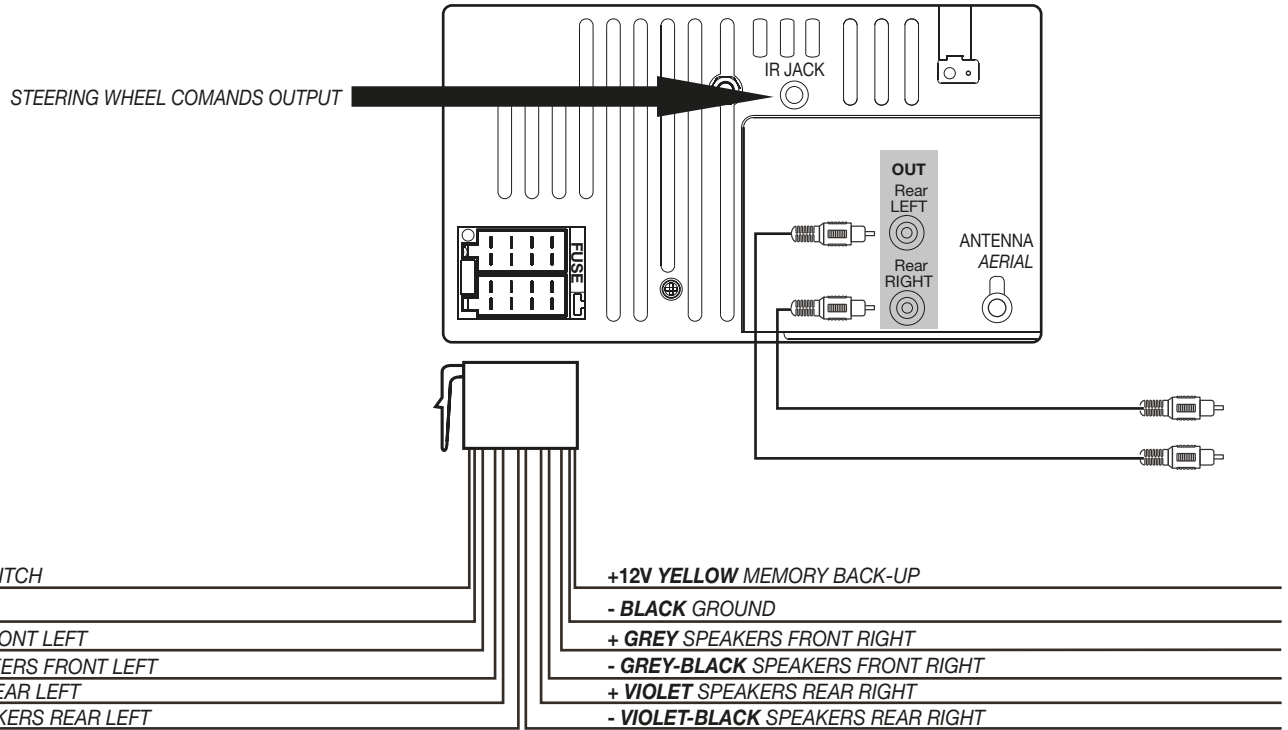
* Maintenez la position pendant quelques secondes / Halten Sie für ein paar Sekunden

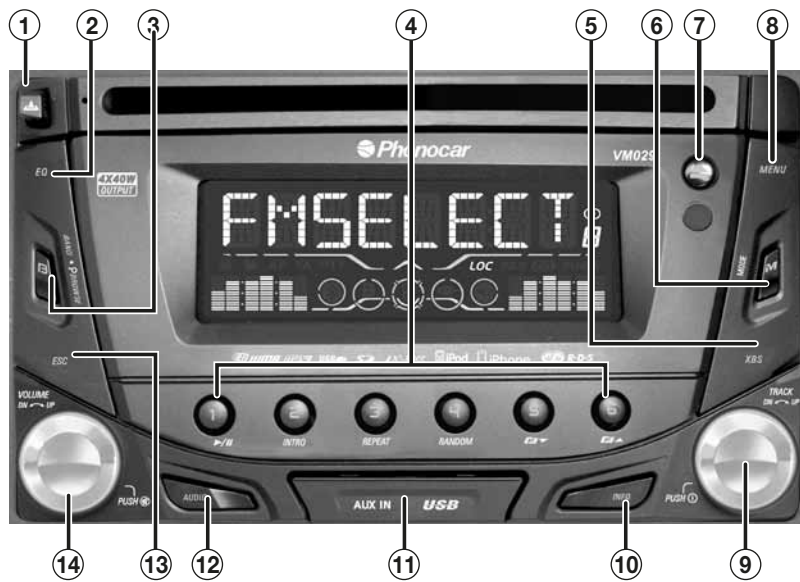
FONCTIONS / FUNKTIONEN AUX-IN

Permet le branchement des sources audio externes grâce à un câble jack de 3,5 mm. Le contrôle des traces audio se fait à partir de la source.

Es lassen sich externe Audio-Quellen anschließen, mit Hilfe eines 3,5mm Jack-Kabels. Die diversen Audio-Stücke werden direkt auf der Quelle bedient.



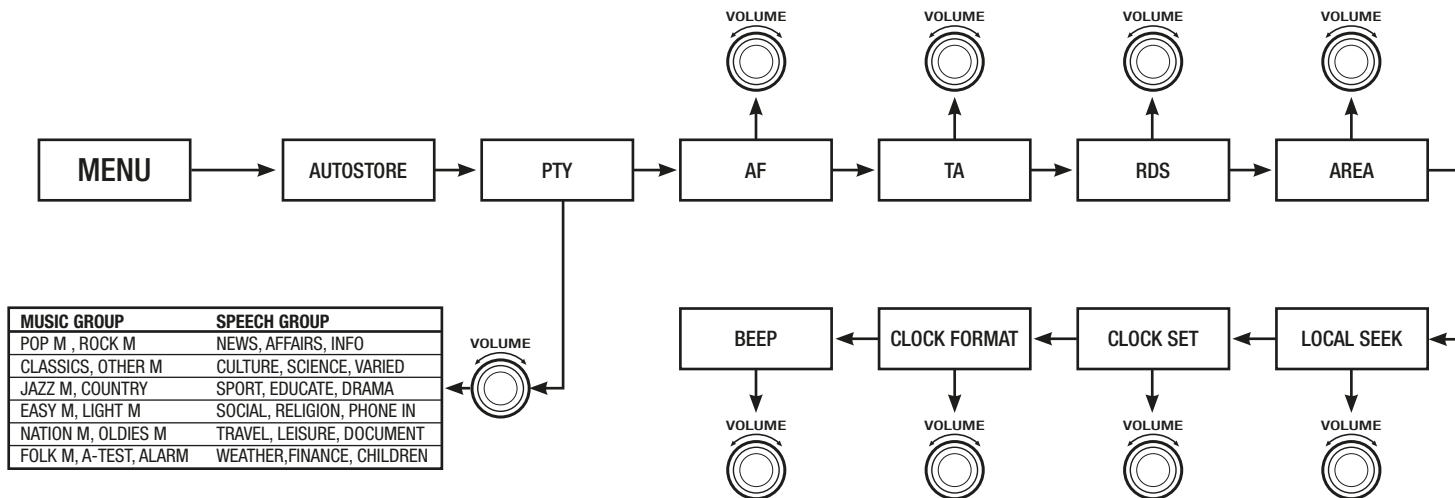




1. Desengancha la caratula
2. **EQ** Ecuador
3. **BND** Banda de Frecuencia radio
4. Memorias emisoras de radio / Controles reproducción media
5. **XBS** Función Graves enfatizados
6. **MODE**.. Selecciona fuentes
7. Expulsión disco
8. **MENU**.. Menú
9. Encendido / Apagado - Selecciona canciones - Sintonización
10. **INFO**..... Horario / Informaciones ID3
11. Entradas: AUX-IN / USB
12. **AUDIO**. Selecciona menú audio
13. **ESC** Selecciona menú precedente
14. Volumen / Mute / Selecciona / Confirma (PUSH)
15. Ranura SD Card
16. Reset



- 16
- 15



Para seleccionar, girar el mando del **VOLUMEN** a la derecha o a la izquierda, presionar para confirmar.

AUTOSTORE: Memoriza automáticamente las 6 emisoras de radio más potentes.

PTY Búsqueda emisoras en base al programa musical o a las varias noticias.

AF: ON/OFF. Busca automáticamente la frecuencia alternativa cuando la recepción es de baja calidad y visualiza las informaciones **RDS**.

TA: ON/OFF. Para las informaciones sobre el tráfico.

RDS: ON/OFF. Para informaciones sobre emisora de radio.

AREA: Seleccionar Europa.

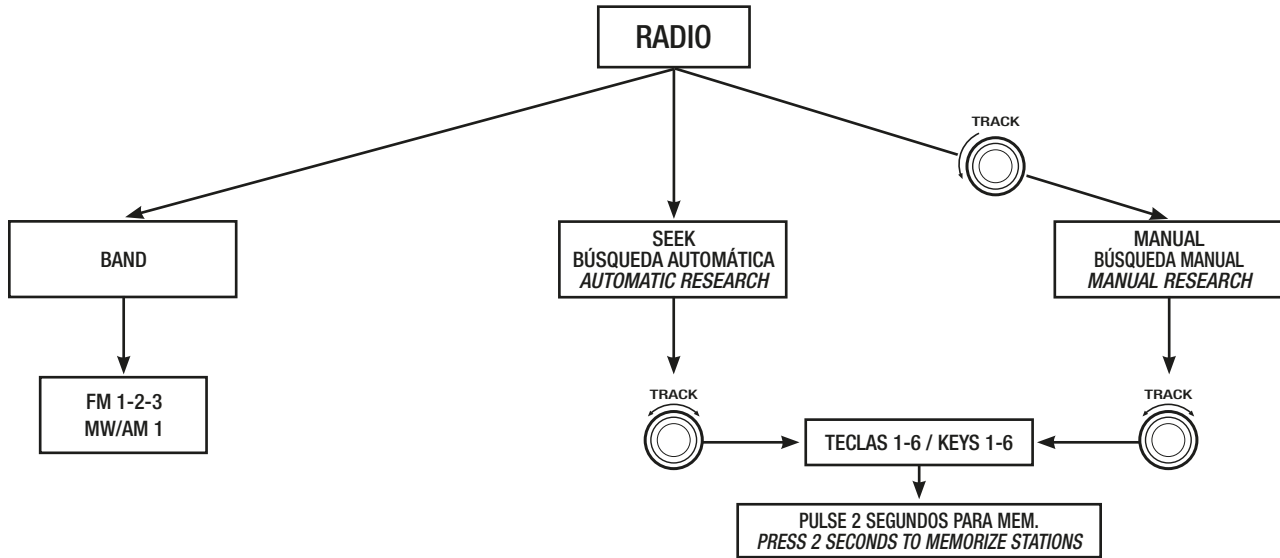
LOCAL SEEK: ON/OFF. Búsqueda emisoras locales.

CLOCK SET: Para ajustar el horario.

CLOCK FORMAT: Para configurar la visualización del horario, 12-24 H.

BEEP: ON/OFF Para configurar el tono de las teclas.

Después de haber efectuado la configuración general en el menú, esperar 3 segundos para ajustar las frecuencias de las radios preferidas.



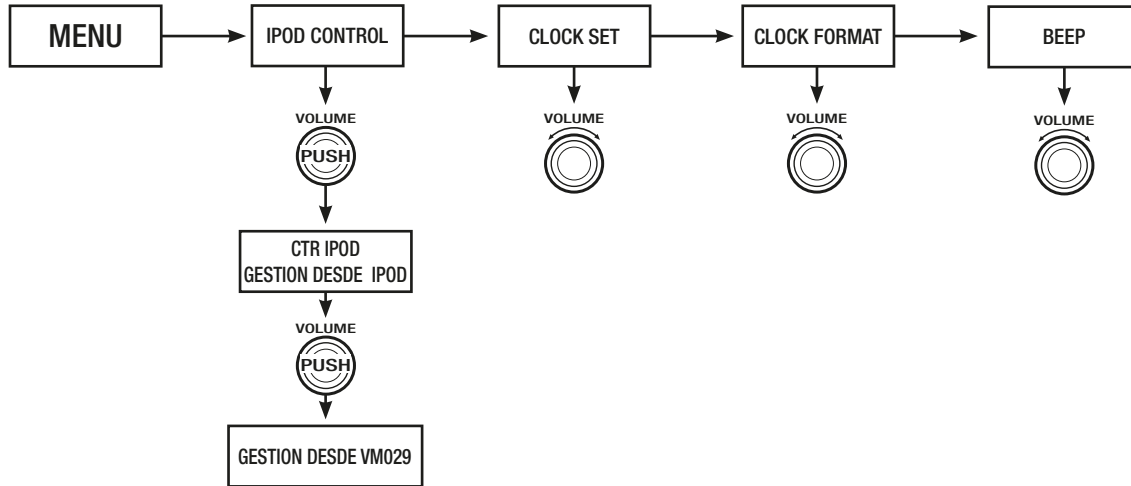
Para seleccionar, girar el mando TRACK a la derecha o a la izquierda, presionar para confirmar.

TECLA BAND: Permite memorizar 6 emisoras FM por cada banda y 6 emisoras MW/AM.

SEEK: Busca y memoriza automáticamente las 6 emisoras más potentes presionando las teclas de 1 a 6.

MANUAL: Busca y memoriza manualmente las 6 emisoras más potentes presionando las teclas de 1 a 6.

Conectando el iPod, iPhone a la entrada USB mediante el cable original, iniciará la reproducción. Pulse MENU para visualizar y gestionar toda la información.



Para seleccionar, girar el mando del VOLUMEN a la derecha o a la izquierda, presionar para confirmar

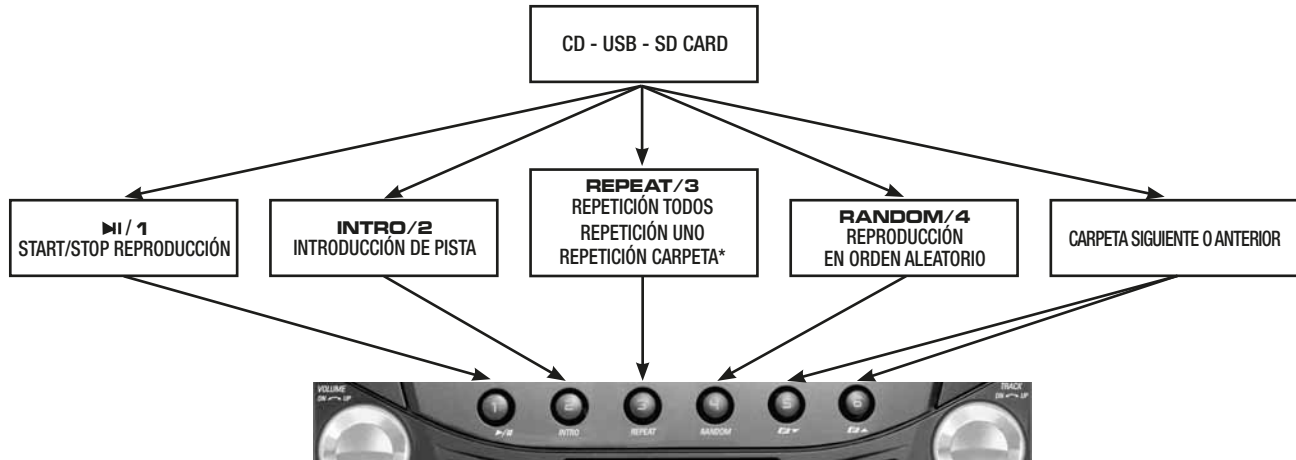


BAND: Selecciona el artista, la canción deseada, el álbum, la playlist, el genero musical y el autor.

FUNCIONES CD USB SD CARD

E

La reproducción se iniciará automáticamente cuando CD-USB-SD/CARD de su fuente (CD-USB-SD/CARD).



* Mantenga esta posición durante unos segundos.

FUNCIONES AUX-IN

Permite la conexión de fuentes externas de audio a través de un cable de 3,5 mm Jack .El control de las pistas de audio se realiza desde la fuente auxiliaría.



CARATTERISTICHE TECNICHE • SPECIFICATIONS • SPÉCIFICATIONS • TECHNISCHE EIGENSCHAFTEN

- **Frontalino estraibile** / Detachable panel
- **Sintonizzatore Radio** / Tuner **FM-AM-RDS-PLL EON**
- **Stazioni memorizzabili** / Stations for memorization **18 FM / 12 AM**
- **Slot SD Card** / SD Card slot **Max 8 GB**
- **Porta USB anteriore e posteriore** / Front-Rear USB port **Max 16 GB**
- **Visualizza Titolo brano/Artista/Album sul display** / Shows Song title/Singer/Album on display **ID3 TAG**
- **DSP Effetti sonori** / Sound effect: **Classic-Rock-Pop-Flat**
- **Protezione elettronica contro le vibrazioni** / Electronic shock protection system
- **Meccanica anti-urto** / Anti shock housing
- **Uscite amplificate** / Amplified output **4X45 W**
- **2 Uscite preamplificate** / 2 Pre-amplified output
- **Ingresso audio ausiliario frontale** / Auxiliary front audio input **1**
- **Connessione iPOD-iPHONE diretta** / iPOD-iPHONE connection direct
- **Alimentazione** / Power **14,4 V**
- **Dimensioni** / Dimensions **100 x 178 mm**



Il prodotto non deve essere smaltito con i rifiuti domestici. Per ulteriori informazioni consultare il sito www.phonocar.it
This Product must NOT be treated as a domestic waste. For further information, please read homepage www.phonocar.it