



**PORTA TARGA  
CON RETROCAMERA  
*PLATE HOLDER  
WITH REAR-CAMERA***

***Istruzioni di montaggio  
Instructions manual  
Instructions de montage  
Montageanleitung  
Manual de instrucciones***

***VM270***

**Leggere attentamente le istruzioni di montaggio al fine di familiarizzare con tutti i controlli.**  
Carefully read the Mounting Instructions in order to get familiar with the various control keys.  
Lire les Instructions de Montage avec attention, afin de familiariser avec les touches de commande.  
Montage-Anweisungen aufmerksam durchlesen und sich gut mit den Kontroll-Knöpfen auseinander setzen.  
Leer atentamente las instrucciones de montaje con el fin de familiarizarse con todos los controles.

## CARATTERISTICHE • CHARACTERISTICS • CARACTÉRISTIQUES • EIGENSCHAFTEN

**I** - In questo supporto targa è possibile installare la retrocamera in 3 posizioni diverse per non ostacolare la maniglia di apertura del porta bagagli o l'illuminazione della targa.

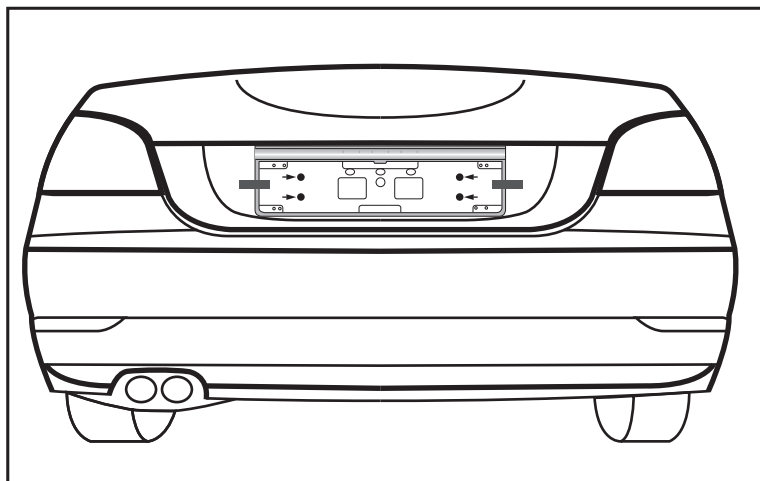
**GB** - This number-plate-support allows the rear-camera to be installed in 3 different positions, so that the trunk door-handle and the number-plate-illumination are free from obstacles.

**FR** - Dans ce support pour la plaque d'immatriculation, il est possible d'installer la caméra de recul en 3 positions différentes afin de ne pas obstruer la poignée d'ouverture du coffre ou l'illumination de la plaque d'immatriculation.

**D** - Mit dieser Nummernschild-Halterung lässt sich die Rückfahr-Kamera in 3 verschiedenen Positionen installieren, so dass der Kofferraum-Türgriff und die Nummernschild-Beleuchtung nicht behindert werden.

**E** - En este soporte para matricula es posible instalar la retro-cámara en 3 diferentes posiciones con el fin de no obstaculizar la iluminación de la matricula, o el pulsador para abrir el maletero.

## ISTRUZIONI DI MONTAGGIO • MOUNTING INSTRUCTIONS INSTRUCTIONS DE MONTAGE • MONTAGE-ANWEISUNGEN



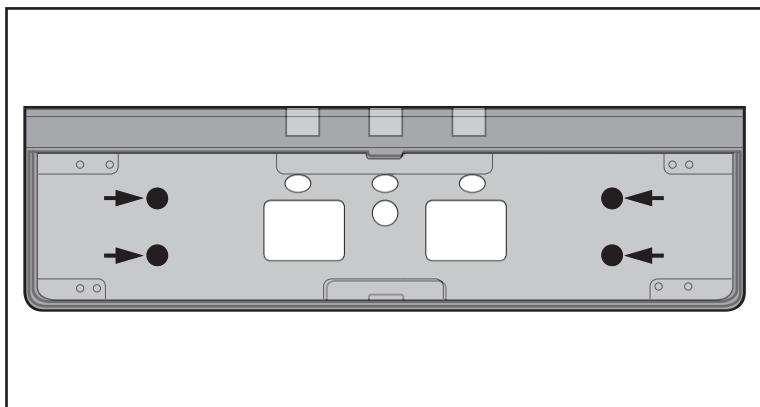
**I** - Dopo aver smontato la targa originale con il relativo supporto, posizionare la dima di foratura per rilevare: i fori di fissaggio originali che si possono utilizzare, la posizione di quelli nuovi ed eventualmente i fori per il passaggio dei cavi.

**GB** - First, demount the Original number-plate and its related support. Now position the hole-drilling trim-plate and find out which original holes can be re-used, which new holes have to be drilled, which holes are required for the cables.

**FR** - Après avoir enlever la plaque d'Origine avec son support, il faut positionner le gabarit de perçement pour trouver : les trou de fixation originaux qu'on peut réutiliser, la position pour des nouveaux trous et éventuellement les trous pour le passage des câbles.

**D** - Zuerst das Original-Nummernschild und Halterung abnehmen. Dann die Bohr-Schablone aufsetzen, um folgende Positionen ausfindig zu machen: die verwertbaren Original-Bohrungen; die zusätzlich notwendigen Bohrungen; die Öffnungen für den Kabel-Durchgang.

**E** - Después de haber desmontado la matricula con su soporte de origen, posicionar la plantilla para detectar los orificios de origen para poderlos utilizar nuevamente, o bien para la posición de nuevos orificios y eventualmente orificios para pasar los cables.



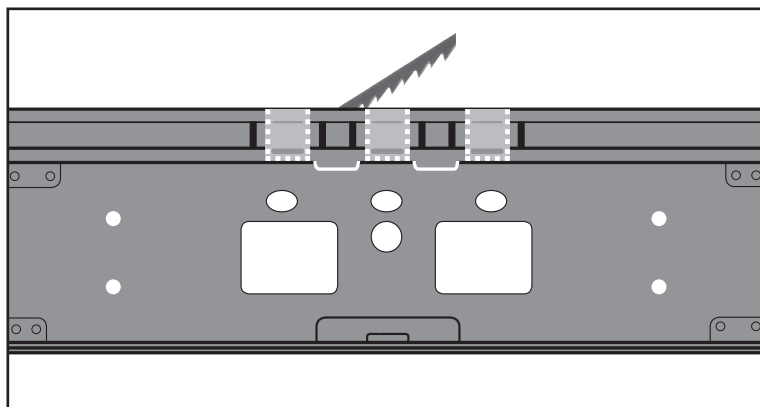
**I** - Applicare sul retro del supporto la dima e forare in corrispondenza ai fori rilevati. Stabilire dove dovrà essere collocata la telecamera.

**GB** - Apply the hole-drilling trim-plate onto the back of the support and create the necessary holes. Then find out where the rear-camera has to be positioned.

**FR** - Appliquer le gabarit sur le dos du support et pratiquer les trous relevés comme nécessaires. Voir où la caméra devra être positionnée.

**D** - Bohr-Schablone auf dem Rücken der Halterung auflegen und die gekennzeichneten Bohrungen vornehmen. Desweiteren feststellen, wo die Rückfahr-Kamera installiert werden soll.

**E** - Aplicar en la parte posterior del soporte la plantilla y hacer los orificios en correspondencia de los agujeros detectados. Establecer la ubicación ideal para la retro-cámara.



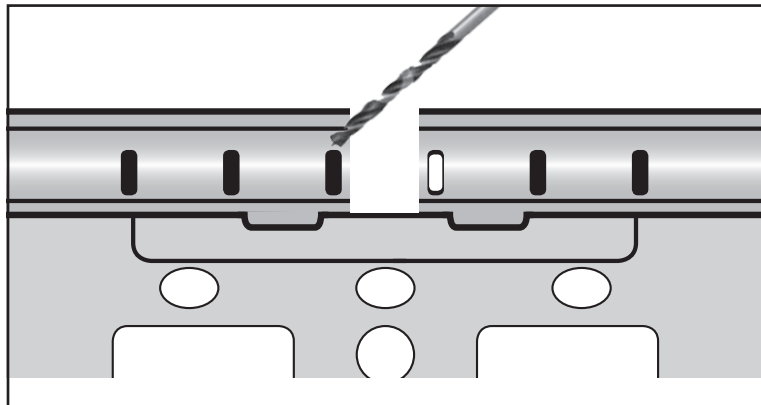
**I** - Per collocare la telecamera asportare la parte interessata tramite un piccolo seghetto, o altro, seguendo le guide di taglio presenti sul retro del supporto.

**GB** - To fit the rear-camera, take a small saw or a similar tool and eliminate the related surface, by cutting along the guide-lines shown on the back of the support.

**FR** - Pour installer la caméra, enlever la partie intéressée avec une petite scie à chantourner, ou un autre moyen, en coupant le long des lignes guide qui se trouvent sur le dos du support.

**D** - Um die Rückfahr-Kamera zu installieren, benötigen Sie eine Kleinsäge oder ähnliches, mit welcher Sie die notwendige Oberfläche ausschneiden, entlang der gestrichelten Linie auf der Rückseite des Halters.

**E** - Para situar la cámara extirpar la parte interesada mediante una pequeña sierra, siguiendo guías de corte presentes en la parte posterior del soporte.



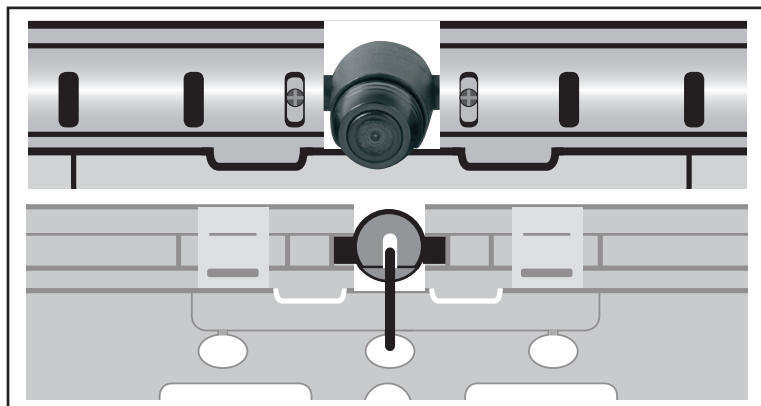
**I** - Tramite punta da 2,5 mm. togliere dai fori di fissaggio la pellicola che impedisce il passaggio delle viti.

**GB** - By means of a 2.5mm-drill-point, eliminate the film which covers the fixation holes, so that the screws can pass through.

**FR** - Au moyen d'une pointe de 2.5 mm, enlever le film depuis les trous de fixation, pour permettre le passage des vis.

**D** - Mit Hilfe einer 2,5mm-Spitze, die Folie entfernen, die auf den Bohrungen liegt und den Schrauben-Durchgang behindert.

**E** - Mediante una broca de 2,5 mm. quitar de los agujeros la película que impide el paso de los tornillos



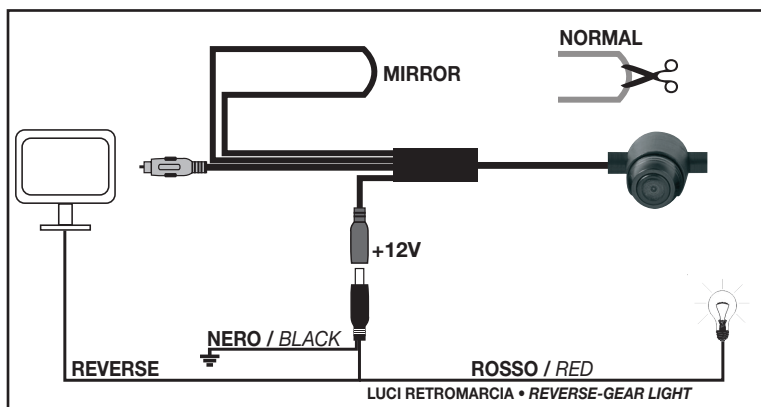
**I** - Fissare la telecamera tramite le viti fornite in dotazione e far passare i cavi nei fori predisposti.

**GB** - Fix the rear-camera by means of the supplied screws and pass the cables through the prepared holes.

**FR** - Fixer la caméra en utilisant les vis fournies et faire passer les câbles dans les trous prédisposés.

**D** - Rückfahr-Kamera mit den beigelegten Schrauben befestigen und Kabel durch die vorbereiteten Bohrungen geben.

**E** - Fijar la retro-cámara mediante los tornillos que se suministran en dotación, posicionar los cables para que puedan pasar en los orificios que vamos a utilizar.



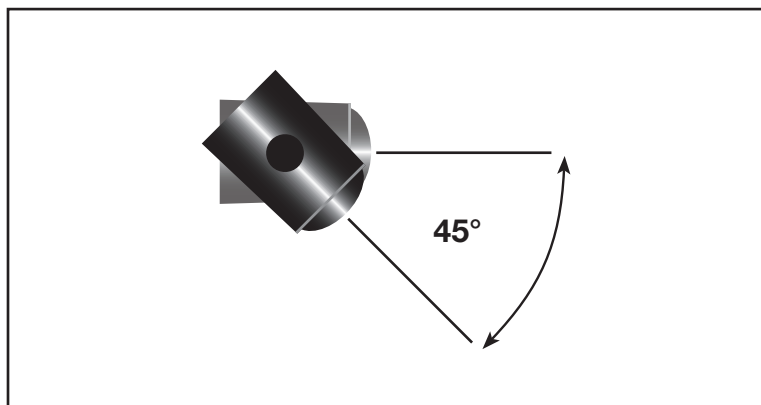
**I** - Effettuare i collegamenti e installare il supporto.

**GB** - Effect the connections and install the number-plate support.

**FR** - Effectuer les branchements et installer le support.

**D** -Verbindungen herstellen und Halterung installieren.

**E** - Efectuar las conexiones e instalar el soporte.



**I** - Regolare l'inclinazione della telecamera.

**GB** - Set the rear-camera inclination.

**FR** - Régler l'inclination de la caméra.

**D** - Rückfahr-Kamera in die notwendige Stellung bringen.

**E** - Ajustar la inclinación de la cámara.



**I** - Installare la targa tramite le bocche fornite in dotazione.

**GB** - Install the number-plate by means of the supplied bushings.

**FR** - Installer la plaque d'immatriculation au moyen des buissons livrés.

**D** - Nummern-Schild mit Hilfe der beigelegten Buchsen installieren.

**E** - Instalar la matricula mediante los casquillos que se suministran en dotación.

## RETROCAMERA / REAR CAMERA

Sensore / <i>Sensor</i>	CCD
Sistema / <i>System</i>	PAL
Immagine / <i>Picture</i>	Mirror-Normal
Angolo di visione / <i>View angle</i>	170°
Resistente all'acqua / <i>Water-resistant</i>	IP 67-68

## PORTATARGA / PLATE HOLDER

Installazione / <i>Installation</i>	3 Posizioni / <i>locations</i>
Rotazione camera <i>Camera rotation</i>	45°
Costruito in / <i>Made in</i>	ABS



 **Phonocar**